



# CLV650-0000

CLV65x

LECTEURS DE CODES-BARRES

**SICK**  
Sensor Intelligence.



## Informations de commande

Type	Référence
CLV650-0000	1041290

autres modèles d'appareil et accessoires → [www.sick.com/CLV65x](http://www.sick.com/CLV65x)



## Caractéristiques techniques détaillées

### Caractéristiques

<b>Version</b>	Standard Density
<b>Mode de raccordement</b>	Câble
<b>Fenêtre de lecture</b>	Frontal
<b>Modèle de lecteur</b>	Lecteur linéaire
<b>Mise au point</b>	Fonction d'autofocus
<b>Source lumineuse</b>	Lumière rouge visible (658 nm)
<b>MTBF</b>	40.000 h
<b>Classe laser</b>	2 (EN 60825-1 (A2:2001-03), CEI 60825-1 : 2007-03, éd. 2.0)
<b>Angle d'ouverture</b>	≤ 50°
<b>Fréquence de balayage</b>	600 Hz ... 1.000 Hz
<b>Résolution du code</b>	0,25 mm ... 1 mm
<b>Distance de lecture</b>	140 mm ... 1.625 mm <sup>1)</sup>
<b>Chauffages</b>	En option

<sup>1)</sup> Voir le diagramme des zones de lecture pour plus de détails.

### Performance

<b>Types de codes-barres</b>	Tous les types de codes actuels, Code 39, Code 128, Code 93, Codabar, GS1-128 / EAN 128, UPC / GTIN / EAN, 2/5 entrelacé, code pharma, GS1 DataBar, Telepen, MSI/Plessey
<b>Dimensions de l'impression</b>	2:1 ... 3:1
<b>Nombre de codes par scan</b>	1 ... 20 (décodeur standard) 1 ... 6 (décodeur SMART)
<b>Nombre de codes par intervalle de lecture</b>	1 ... 50 (auto-discriminant)
<b>Nombre de caractères par intervalle de lecture</b>	5.000 500 (pour fonction multiplexeur en mode CAN)
<b>Nombre de lectures multiples</b>	1 ... 99

### Interfaces

<b>PROFINET</b>	✓
Fonction	PROFINET Dual Port (en option via module de bus de terrain externe CDF600-2)

<b>EtherCAT®</b>	✓
Type d'intégration au bus de terrain	En option via un module de bus de terrain externe CDF600
<b>Serial</b>	✓, RS-232, RS-422, RS-485
Fonction	Host, AUX
Taux de transfert des données	2.400 Baud ... 115,2 kBaud, AUX : 57,6 kbauds (RS-232)
<b>CAN</b>	✓
Fonction	Réseau de capteurs CAN de SICK (maître / esclave, multiplexeur / serveur)
Taux de transfert des données	20 kbit/s ... 1 Mbit/s
<b>CANopen</b>	✓
Taux de transfert des données	20 kbit/s ... 1 Mbit/s
<b>PROFIBUS DP</b>	✓
Type d'intégration au bus de terrain	En option via un module de bus de terrain externe CDF600-2
<b>DeviceNet™</b>	✓
Type d'intégration au bus de terrain	En option via module de raccordement externe CDM + CMF
<b>Entrées de commutation</b>	4 (« Capteur 1 », « Capteur 2 », 2 entrées via mémoire des paramètres en option CMC600 dans CDB620 / CDM420)
<b>Sorties de commutation</b>	4 ("Résultat 1", "Résultat 2", 2 sorties via mémoire des paramètres en option CMC600 dans CDB620/CDM420)
<b>Impulsion de lecture</b>	Entrée de commutation « Capteur 1 », non asservi, interface série, impulsion auto, CAN
<b>Indicateurs optiques</b>	6 LEDs (Ready, Result, laser, Data, CAN, LNK TX, bargraphe pour afficher le taux d'identification en pourcentage (10 LED))
<b>Indicateurs sonores</b>	Sonnerie/buzzer (peut être désactivé, programmation possible de la fonction d'indication de résultat)
<b>Éléments de commande</b>	2 touches (choix et démarrage ou arrêt de fonctions)
<b>Logiciel de configuration</b>	SOPAS ET
<b>Carte mémoire</b>	Carte mémoire microSD (Flash Card), 512 Mo, en option

## Mécanique/électronique

<b>Raccordement électrique</b>	1 x connecteur mâle D-Sub-HD 15 pôles (0,9 m)
<b>Tension de service</b>	18 V DC ... 30 V DC
<b>Puissance absorbée</b>	8,5 W
<b>Boîtier</b>	Aluminium moulé sous pression
<b>Couleur du boîtier</b>	Bleu clair (RAL 5012)
<b>Vitre frontale</b>	Verre
<b>Indice de protection</b>	IP65 (EN 60529)
<b>Classe de protection</b>	III (EN 61140)
<b>Poids</b>	320 g, avec câble de connexion
<b>Dimensions (L x l x H)</b>	61 mm x 96 mm x 38 mm

## Caractéristiques ambiantes

<b>Compatibilité électromagnétique (CEM)</b>	EN 61000-6-3 (2001-10) / EN 61000-6-2:2005
<b>Immunité aux vibrations</b>	EN 60068-2-6 (1995)
<b>Immunité aux chocs</b>	EN 60068-2-27 (1993)
<b>Température de service</b>	0 °C ... +40 °C
<b>Température de stockage</b>	-20 °C ... +70 °C

<b>Humidité relative admissible</b>	90 %, sans condensation
<b>Insensibilité à la lumière ambiante</b>	2.000 lx, sur code-barres
<b>Contraste d'impression de code-barres (PCS)</b>	≥ 60 %

#### Remarques générales

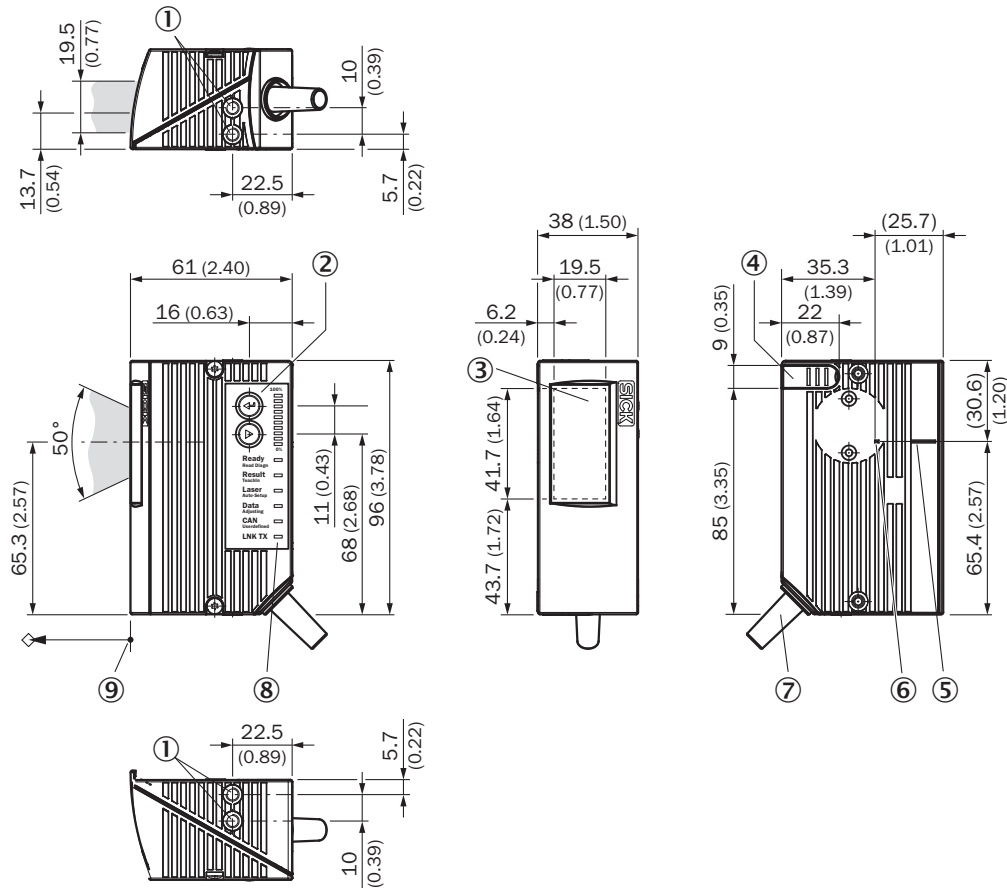
<b>Remarque concernant l'utilisation</b>	Pour la liaison Ethernet, veuillez utiliser la version Ethernet du CLV6xx
--	---

#### Classifications

<b>ECl@ss 5.0</b>	27280102
<b>ECl@ss 5.1.4</b>	27280102
<b>ECl@ss 6.0</b>	27280102
<b>ECl@ss 6.2</b>	27280102
<b>ECl@ss 7.0</b>	27280102
<b>ECl@ss 8.0</b>	27280102
<b>ECl@ss 8.1</b>	27280102
<b>ECl@ss 9.0</b>	27280102
<b>ETIM 5.0</b>	EC002550
<b>ETIM 6.0</b>	EC002550
<b>UNSPSC 16.0901</b>	43211701

Plan coté (Dimensions en mm (inch))

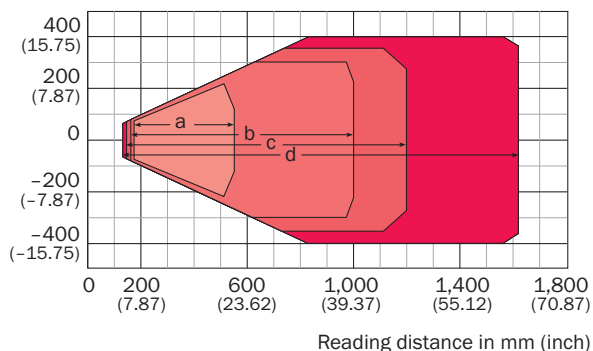
CLV63x/64x/65x Standard, frontal



- ① Filetage à trou borgne M5, 5 mm de profondeur (2 x), pour fixation
- ② Touche de fonction (2 x)
- ③ Fenêtre de lecture
- ④ Capot pour le logement de la carte mémoire microSD
- ⑤ Position centrale du rayon laser dévié dans l'angle d'ouverture en V
- ⑥ Point d'impact interne : pivot du rayon laser à orientation variable
- ⑦ Câble avec connecteur mâle HD Sub-D 15 pôles
- ⑧ Point de référence pour distance de lecture (du bord du boîtier à l'objet)

## Diagramme des zones de lecture

Reading field height in mm (inch)





### Resolution

- a: 0.25 mm (9.8 mil)
- b: 0.35 mm (13.8 mil)
- c: 0.50 mm (19.7 mil)
- d: 1.00 mm (39.4 mil)

## Accessoires recommandés

autres modèles d'appareil et accessoires → [www.sick.com/CLV65x](http://www.sick.com/CLV65x)

	Description succincte	Type	Référence
<b>Équerres et plaques de fixation</b>			
	Équerre de fixation en forme d'étrier pour les appareils de chauffage afin de garantir un découplage thermique, avec matériel de fixation	Équerre de fixation	2050705
	Équerre de fixation en forme d'étrier, avec matériel de fixation	Équerre de fixation	2042800
<b>Modules</b>			
	Petit module de connexion pour un capteur, 4 presse-étoupes, base pour CMC600	CDB620-001	1042256
	Proxy/passerelle de bus de terrain pour connexion d'un capteur d'identification aux réseaux PROFIBUS DP (interface PROFIBUS : 2 x M12, connecteur mâle/connecteur femelle, 5 pôles)	CDF600-2100	1058965
	Proxy/passerelle de bus de terrain pour connexion d'un capteur d'identification aux réseaux PROFIBUS DP (interface PROFIBUS : 1 x Sub-D, connecteur femelle, 9 pôles)	CDF600-2103	1058966
	Module de connexion modulaire pour un capteur	CDM420-0001	1025362

## SICK EN BREF

SICK est l'un des principaux fabricants de capteurs et de solutions de détection intelligents pour les applications industrielles. Notre gamme unique de produits et de services vous fournit tous les outils dont vous avez besoin pour la gestion sûre et efficace de vos processus, la protection des personnes contre les accidents et la prévention des dommages environnementaux.

Nous possédons une vaste expérience dans de nombreux secteurs et connaissons vos processus et vos exigences. Nous sommes en mesure de vous proposer les capteurs intelligents qui répondent parfaitement à vos besoins. Nos solutions systèmes sont testées et améliorées dans des centres d'application situés en Europe, en Asie et en Amérique du Nord afin de satisfaire pleinement nos clients. Cette rigueur a fait de notre entreprise un fournisseur et partenaire de développement fiable.

Nous proposons également une gamme complète de services : les SICK LifeTime Services vous accompagnent tout au long du cycle de vie de vos machines et vous garantissent sécurité et productivité.

**C'est ainsi que nous concevons la détection intelligente.**

## DANS LE MONDE ENTIER, PRÈS DE CHEZ VOUS :

Interlocuteurs et autres sites sur → [www.sick.com](http://www.sick.com)