

Lecteur GAT NANO

Lecteur UHF mains-libres ultra compact



Identification
mains-libres

Contrôle d'accès mains-libres hautes performances

Le GAT NANO est un lecteur UHF hautes performances extrêmement compact. Développé pour des applications de contrôle d'accès mains-libres, le GAT NANO permet l'identification de personnes en mouvement avec une zone de couverture exceptionnelle allant jusqu'à 3 m*.

► Zone de couverture totale et fiabilité de lecture

Les hautes performances du GAT NANO apportent un confort et une fiabilité de lecture optimale, idéales pour des applications de contrôle d'accès mains-libres.

Le GAT NANO offre le meilleur rapport taille/performance du marché : distance jusqu'à 3 m* pour une épaisseur inférieure à 4 cm !

► Facilité d'intégration

Le GAT NANO est immédiatement compatible avec les systèmes de contrôle d'accès existants grâce aux interfaces de communication standards : TTL (Wiegand & Data/Clock), RS232, RS485. En adéquation avec la norme ISO18000-6C, le GAT NANO est disponible en version ETSI (Europe), FCC (USA), Maroc (décision n°ANRT/DG/n°7-10), Australie et Nouvelle-Zélande.

► Facilité d'installation

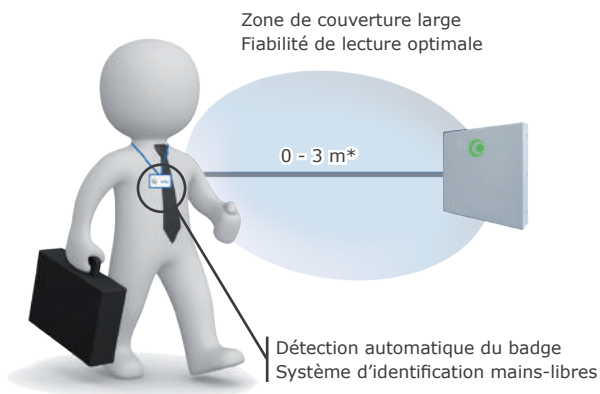
Avec des dimensions ultra compactes, le design et l'électronique du lecteur ont été développés pour s'intégrer discrètement dans toutes les zones d'identification d'un bâtiment ou d'une entrée parking. L'installation du lecteur UHF GAT NANO ne nécessite aucun réglage électronique pour une mise en service simple et rapide. 3 modes de fixations sont proposés : murale en applique, murale sur rotule inclinable et sur mât.

► Résistance

La mécanique du lecteur ultra compact GAT NANO est conçue pour résister aux environnements à forte fréquentation. IP65, ce lecteur UHF peut être installé en environnements intérieurs ou extérieurs.

Domaines d'applications mains-libres :

- Contrôle d'accès bâtiments : entreprises, hôpitaux, etc.
- Environnements à forte densité de population : universités, bibliothèques, usines, etc.
- Entrepôts : zones de réception avec portes automatiques
- Halls d'entrée d'immeubles et d'hôtels
- Accès facile pour personnes à mobilité réduite



Caractéristiques

Fréquence porteuse / Normes	UHF - Versions ETSI : 866 MHz (Europe), FCC Part 15 : 915 MHz (USA), Maroc (décision n°ANRT/DG/n°7-10), Australie et Nouvelle-Zélande Homologation CE & FCC
Compatibilité puces	EPC1 Gen 2 / ISO18000-6C
Mode	Lecture seule
Zone de couverture*	Jusqu'à 3 m
Système anticollision	Oui
Interfaces de communication	- Sortie TTL standard. Protocole ISO2 (Data Clock) ; Wiegand - RS232 - RS485
Connectique	Bornier à vis débrochable
Indicateur de lecture	LED 7 couleurs (vert, rouge, bleu, orange, violet, turquoise, blanc) et buzzer
Consommation optimisée	1A max. sous 12 VDC
Alimentation	Typ. 12V DC (de 9 VDC à 36 VDC)
Matériaux	PVC blanc - Classe au feu M1
Dimensions	21,4 x 20,4 x 3,75 cm
Températures de fonctionnement	- 20°C à + 55°C Usage intérieur / extérieur
Résistance	IP 65 Humidité : 5-95%
Détection d'arrachement	En option par switch
Fixation	- Murale en applique - Murale avec rotule pour installation inclinée - Sur mât Compatible avec KFX-GAN et KFX-UHF-05, 06 & 07
Code article	Lecture seule TTL : GAN-RX1-EU04-xx/2 Lecture seule RS232 : GAN-RX2-EU04-xx/2 Lecture seule RS485 : GAN-RX3-EU04-xx/2 X : versions = 4 - ETSI ; 5 - FCC ; 6 - Maroc ; 7 - Australie ; 8 - Nouvelle-Zélande



***Attention** : informations sur les distances de communication : Distances mesurées avec un badge ISO spécifique référencé par STid. Dépendant de l'environnement d'installation du lecteur. Des perturbations externes peuvent provoquer la diminution des distances de lecture.



Kit de programmation - ULTRYS

Kit de programmation UHF pour la création des badges de « configuration lecteurs » et des badges « utilisateurs ».

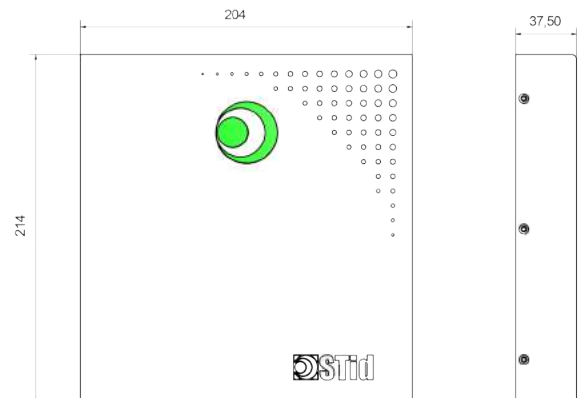


Badges ISO standards ou bifréquences



Bracelets BAP (Battery Assisted)

Côtes mécaniques du lecteur GAT NANO (mm)



Mentions légales : STid est une marque déposée de STid SA. Toutes les marques citées dans le présent document appartiennent à leurs propriétaires respectifs. Tous droits réservés - Ce document est l'entière propriété de STid. STid se réserve le droit, à tout moment et ce sans préavis, d'apporter des modifications sur le présent document et/ou d'arrêter la commercialisation de ses produits et services. Photographies non contractuelles.

Siège Social

20 Parc d'activités des Pradeaux
13850 Gréasque, FRANCE
+33 (0)4 42 12 60 60
+33 (0)4 42 12 60 61
info@stid.com

Agence Paris IDF

Immeuble Le Fahrenheit
28, rue de la Redoute
92260 Fontenay-aux-Roses, FRANCE
+33 (0)1 43 50 11 43
+33 (0)1 43 50 27 37
info@stid.com

STid UK

Innovation centre
Gallows Hill, Warwick
CV34 6UW, United Kingdom
+44 (0) 1926 217 884
+44 (0) 1926 217 701
info@stid.com

STid America

Varsovia 57, Interior 501, Colonia Juárez
CP 06600, Delegación Cuauhtémoc
México D.F.
+52 (55) 52 56 47 06
+52 (55) 52 56 47 07
info@stid-america.com

ANT - Antenne UHF

Antenne hautes performances pour identification grande distance des véhicules



Identification des véhicules

Les défis technologiques relevés par STid et son expertise dans la RFID ont permis la conception de la nouvelle gamme UHF hautes performances garantissant fiabilité et facilité d'intégration. Les hautes performances et le champ de lecture par polarisation circulaire font de cette nouvelle antenne UHF l'équipement RFID indispensable pour répondre aux exigences d'une identification longue distance pour des applications d'identification de véhicules : contrôle d'accès véhicules statiques ou en mouvement (free-flow), de systèmes automatisés d'autorisation de véhicules (gestion de parkings), de gestion de flottes, etc.

► Performances et fiabilité

Connectée au lecteur URD et au module URF multi-antennes STid, l'antenne UHF STid offre des performances de lecture exceptionnelles, aussi bien en termes de distance, que de vitesse de lecture. Son mode d'émission par polarisation circulaire permet un grand confort de lecture et une fiabilité optimale.

► Facilité d'installation et d'intégration

L'antenne UHF bénéficie d'un rapport taille/poids optimisé qui lui permet une installation aisée quelque soit le type d'environnement. Son kit de fixation multidirectionnel (vendu en option) offrira les meilleures performances à votre installation tout en vous apportant un réel confort et un gain de temps lors de son installation.

► Résistance

Son boîtier étanche en ABS lui confère une grande robustesse vous permettant une installation en environnement interne ou externe. L'antenne UHF s'adapte à toute sorte de milieux même les plus extrêmes pour d'adapter au mieux aux multiples applications auxquelles elle peut répondre.

► Gamme STid compatible

L'antenne UHF stid peut être utilisée en association avec le module URF, le lecteur URD et la gamme complète de tags UHF.

Module



..... **Module URF** - Full Power / Multi-antennes
Puissance RF : ajustable jusqu'à +30dBm / +32dBm
- Jusqu'à 4 antennes mono-statiques avec connecteur SMA
- RS232 (RS485 en option)
Ref. ETSI : URF-W42-A
Ref. FCC : URF-W52-A

Lecteur



..... **Lecteur URD** - Hautes performances / Multi-antennes
- Sortie TTL standard. Protocole ISO2 (Data Clock); Wiegand - 4 sorties
- RS232
- RS485
(Nouvelles interfaces disponibles : TCP-IP, USB, Wifi)
(voir liste des références)

Gamme de tags 100% passifs (transpondeurs)



ETA
Etiquettes UHF



CCT
Carte UHF



TeleTag®
Tag parebrise



TML
Tag tout support

ANT - Antenne UHF

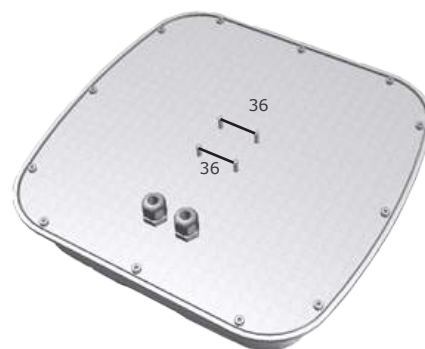
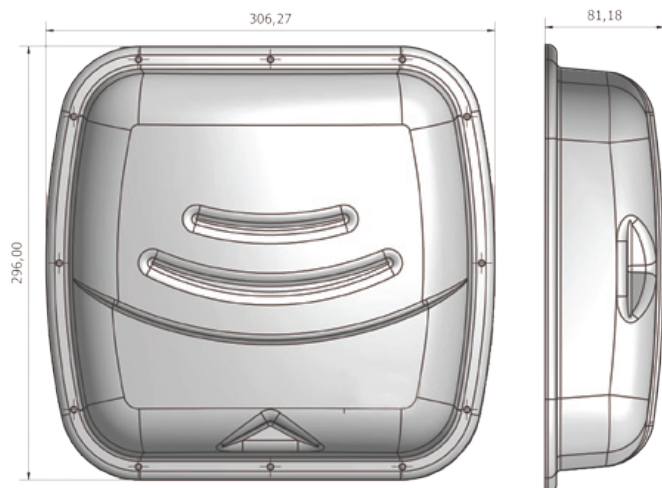
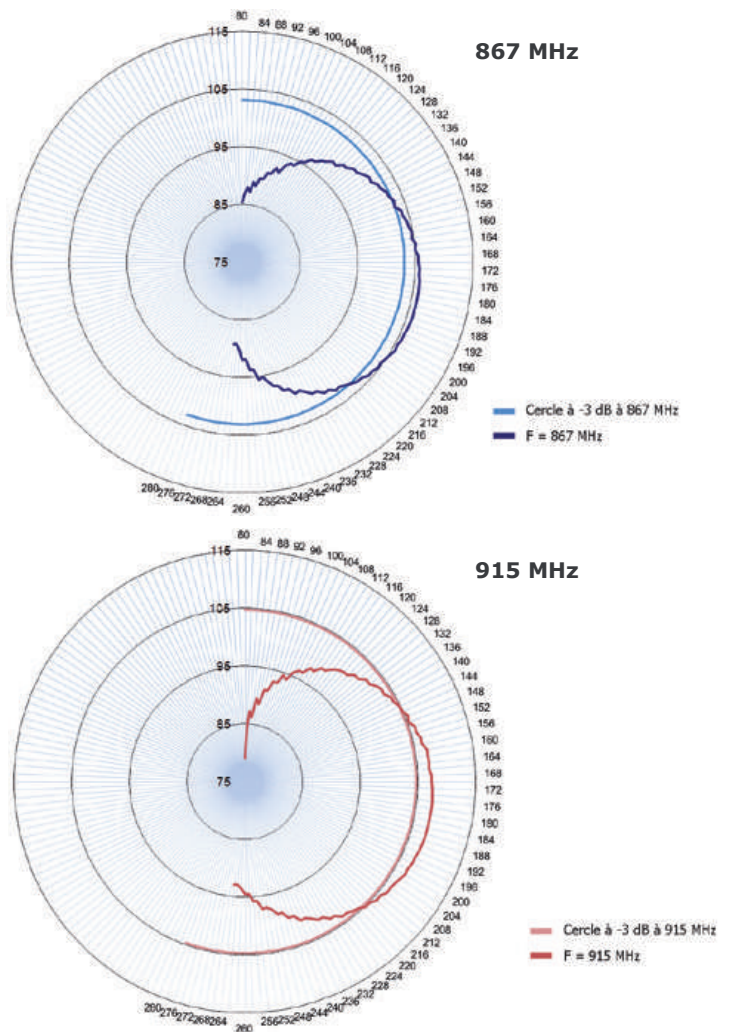
Antenne hautes performances pour identification des véhicules

Caractéristiques

Fréquence porteuse / Normes	ETSI : 866 MHz FCC : 915 MHz
Mode d'émission	Polarisation circulaire 867 MHz : Horizontal -32°/+28° - Vertical -38°/+36° 915 MHz : Horizontal +42°/+24° - Vertical -36°/+36°
Gain	5.24 dBi (867MHz) / 6.42 dBi (915 MHz)
Impédance	50 ohms
Connecteur	N femelle
Dimensions	306.27 x 296.00 x 81.18 mm
Poids	2.05 kg
Matériaux	Boîtier ABS
Températures de fonctionnement	- 20°C à + 70°C Usage intérieur / extérieur
Résistance	Etanchéité IP66/IK07
Fixation	Support articulé en option
Codes Articles	Antenne UHF : ANT_URD Fixation : KFX_ANT Câbles antenne UHF : - version 3m : CAB-3 - version 9m : CAB-9 - version 20m : CAB-20

***Attention :** informations sur les distances de communication : mesurées au centre de l'antenne, dépendant du positionnement du véhicule, de la configuration de l'antenne, de l'environnement d'installation du lecteur, de la tension d'alimentation. Des perturbations externes peuvent provoquer la diminution des distances de lecture. Les performances de lectures dépendent du positionnement du tag et du type de pare-brise. Les pare-brises athermiques peuvent altérer les performances de lecture. Il est impératif de placer le tag dans les zones d'épargne.

Mesure en Azimuth de l'antenne



mm

Mentions légales : STid est une marque déposée de STid SA. Toutes les marques citées dans le présent document appartiennent à leurs propriétaires respectifs. Tous droits réservés - Ce document est l'entière propriété de STid. STid se réserve le droit, à tout moment et ce sans préavis, d'apporter des modifications sur le présent document et/ou d'arrêter la commercialisation de ses produits et services. Photographies non contractuelles

Siège Social

20 Parc d'activités des Pradeaux
13850 Gréasque, FRANCE
☎ +33 (0)4 42 12 60 60
✉ +33 (0)4 42 12 60 61
✉ info@stid.com

Agence Paris IDF

Immeuble Le Fahrenheit
28, rue de la Redoute
92260 Fontenay-aux-Roses, FRANCE
☎ +33 (0)1 43 50 11 43
✉ +33 (0)1 43 50 27 37
✉ info@stid.com

STid UK

Innovation centre
Gallows Hill, Warwick
CV34 6UW, United Kingdom
☎ +44 (0) 1926 217 884
✉ +44 (0) 1926 217 701
✉ info@stid.com

STid America

Varsovia 57, Interior 501, Colonia Juárez
CP 06600, Delegación Cuauhtémoc
México D.F.
☎ +52 (55) 52 56 47 06
✉ +52 (55) 52 56 47 07
✉ info@stid-america.com



Lecteur UHF UROne

Lecteur UHF mono-antenne
Identification moyenne distance

Identification Automatique de Véhicules par tags passifs (IAV)



STid a développé une gamme innovante de lecteurs RFID et identifiants passifs pour l'identification automatique de véhicules. Le lecteur UHF UROne associé à la gamme d'identifiants 100% passifs STid, répond aux besoins d'un large choix d'applications pour l'identification de véhicules : contrôle d'accès parking pour véhicules statiques ou en mouvement (free-flow), systèmes automatisés d'autorisation de véhicules, gestion de flottes, etc.

► Excellent rapport Prix/Performances

L'électronique du lecteur UROne a été optimisée pour vous garantir le meilleur rapport prix/performance. Idéal pour les configurations d'identification de véhicules sur des moyennes distances, l'UROne permet d'identifier des véhicules jusqu'à 4 m en champ libre avec les tags UHF STid.

Les tags UHF proposés par STid sont 100% passifs (sans pile) pour une durée de vie virtuellement illimitée et des performances constantes.

► Facilité d'installation et d'intégration

L'installation du lecteur UHF UROne ne nécessite aucun réglage électronique pour une mise en service très simple et rapide. Le protocole du lecteur est configurable par badge (TTL/RS232/RS485).

Le système est immédiatement compatible avec les systèmes de contrôle d'accès existants grâce aux interfaces de communication standards (Data/Clock, Wiegand, RS232).

► Résistance

Les matériaux et le coffret totalement étanche permettent un usage en environnement extérieur.



Pour plus de sécurité et de confort, une large gamme de services et options vous est proposée :

support de fixation parebrise pour TeleTag®, sérigraphie, impression du numéro de série, étiquette avec destruction à l'arrachement etc.



Exemples de configurations possibles fonctionnant avec le lecteur UROne et la gamme d'identifiants STid :
identification de véhicules statiques ou en mouvement sur une voie, un sens.



La gamme d'identifiants véhicules STid offre les meilleures performances de lecture quel que soit le véhicule identifié (automobile, utilitaire, camion...)



Lecteur UHF UR0ne

Identification Automatique de Véhicules moyenne distance (IAV)

Caractéristiques

Fréquence porteuse / Normes	UHF - Version ETSI : 866 MHz et FCC : 915 MHz
Compatibilité puces	EPC1 Gen 2 / ISO18000-6C
Mode	Lecture seule (Existe en version lecture et écriture)
Antenne(s)	1 antenne intégrée
Distance de lecture*	Jusqu'à 4 m avec le TeleTag®
Système anticollision	Oui (4 tags max)
Interfaces de communication	- Sortie TTL standard. Protocole ISO2 (Data Clock); Wiegand - RS232 - RS485 (Nouvelles interfaces disponibles : TCP-IP, USB, Wifi)
Entrées / Sorties (I/O)	Possibilité de pilotage par boucle au sol et gestion de feux de signalisation
Consommation optimisée	600 mA/12VDC
Alimentation	9/36 V - Alimentation en option : typ.12VDC
Matériaux	ABS
Dimensions	306 x 296 x 81 mm
Températures de fonctionnement	- 20°C à + 55°C - Usage intérieur / extérieur
Résistance	IP 66 / IK07
Fixation	Support articulé en option (KFX-UHF-01)
Code Article	Lecture seule ETSI : UR1-R4▶-E/U04-xx Lecture seule FCC : UR1-R5▶-E/U04-xx ▶ : TTL : 1 - RS232 : 2 - RS485 : 3 <i>Nous contacter pour les autres variantes disponibles</i>

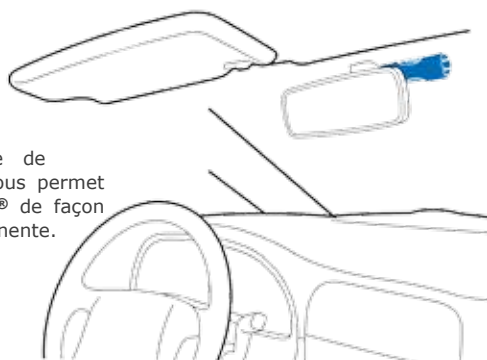


***Attention :** informations sur les distances de communication : mesurées au centre de l'antenne, dépendant du positionnement du véhicule, de la configuration de l'antenne, de l'environnement d'installation du lecteur, de la tension d'alimentation. Des perturbations externes peuvent provoquer la diminution des distances de lecture. Les performances de lectures dépendent du positionnement du tag et du type de pare-brise. Les pare-brises athermiques peuvent altérer les performances de lecture. Il est impératif de placer le tag dans les zones d'épargne.

Un large choix d'interfaces disponible :



Le Teletag® s'installe dans l'habitacle du véhicule sur le pare-brise. Son système de fixation intelligent vous permet d'installer le TeleTag® de façon temporaire ou permanente.



en mm

Approved STid reseller

Mentions légales : STid est une marque déposée de STid SA. Toutes les marques citées dans le présent document appartiennent à leurs propriétaires respectifs. Tous droits réservés - Ce document est l'entière propriété de STid. STid se réserve le droit, à tout moment et ce sans préavis, d'apporter des modifications sur le présent document et/ou d'arrêter la commercialisation de ses produits et services. Photographies non contractuelles

Headquarters

20 Parc d'activités des Pradeaux
13850 Gréasque, FRANCE
☎ +33 (0)4 42 12 60 60
✉ +33 (0)4 42 12 60 61
✉ info@stid.com

Paris IDF Agency

Immeuble Le Fahrenheit
28, rue de la Redoute
92260 Fontenay-aux-Roses, FRANCE
☎ +33 (0)1 43 50 11 43
✉ +33 (0)1 43 50 27 37
✉ info@stid.com

STid America

Oxford # 30 Colonia Juárez
CP.06600 Delegación. Cuauhtemoc
México D.F.
☎ +52 (55) 52 56 47 07
✉ +52 (55) 52 56 47 08
✉ info@stid-america.com



Lecteur UHF URC

Lecteur UHF mono-antenne hautes performances
Identification longue distance

Identification Automatique de Véhicules par tags passifs (AVI)

Le lecteur UHF hautes performances URC associé à la gamme d'identifiants 100% passifs STid, répond aux besoins d'un large choix d'applications pour l'identification de véhicules : contrôle d'accès parking pour véhicules statiques ou en mouvement (free-flow), systèmes automatisés d'autorisation de véhicules, gestion de flottes, etc.

► Hautes performances et fiabilité de lecture

Le lecteur URC offre des performances de lecture exceptionnelles pour une fiabilité et un confort d'utilisation optimal. Spécialement conçu pour l'identification longue distance de véhicules, les distances de lecture de l'URC peuvent atteindre 9 m* en champ libre avec le TeleTag® et 10 m* avec l'ETA. Les tags UHF proposés par STid sont 100% passifs (sans pile) pour une durée de vie virtuellement illimitée et des performances constantes.

► Facilité d'intégration

L'URC est immédiatement compatible avec les systèmes de contrôle d'accès existants grâce aux interfaces de communication standards : TTL (Wiegand & Data/Clock), RS232, RS485. Le lecteur a été développé pour facilement s'intégrer dans toutes les zones de passage de véhicules.

► Facilité d'installation

Pour plus de fluidité, le lecteur peut être piloté par boucle au sol. L'installation du lecteur UHF ne nécessite aucun réglage électronique pour une mise en service simple et rapide.

► Haute résistance

IP66 et IK07, l'URC dispose d'un coffret totalement étanche pour un usage dans les environnements les plus hostiles.



Pour plus de sécurité et de confort, une large gamme de services et options vous est proposée : support de fixation pare-brise pour TeleTag®, sérigraphie, impression du numéro de série, étiquette destructible à l'arrachement...



La gamme d'identifiants véhicules STid offre les meilleures performances de lecture quel que soit le véhicule identifié (automobile, utilitaire, camion...)

Exemple de configuration URC + tags passifs STid : identification de véhicules en mouvement sur une voie, dans un sens.

*Attention : informations sur les distances de communication : mesurées au centre de l'antenne, dépendant du positionnement du véhicule, de la configuration de l'antenne, de l'environnement d'installation du lecteur, de la tension d'alimentation. Des perturbations externes peuvent provoquer la diminution des distances de lecture. Les performances de lecture dépendent du positionnement du tag et du type de pare-brise. Les pare-brises athermiques peuvent altérer les performances de lecture. Il est impératif de placer le tag dans les zones d'épargne.

Lecteur UHF URC

Identification Automatique de Véhicules grande distance (AVI)

Caractéristiques

Fréquence porteuse / Normes	UHF - Versions ETSI : 866 MHz (Europe), FCC Part 15 : 915 MHz (USA), Maroc (décision n°ANRT/DG/n°7-10), Australie et Nouvelle-Zélande Homologation CE & FCC
Compatibilité puces	EPC1 Gen 2 / ISO18000-63
Mode	Lecture seule <i>Existe en version lecture et écriture</i>
Antenne(s)	1 antenne intégrée
Distance de lecture*	Jusqu'à 9 m avec le tag passif TeleTag® Jusqu'à 10 m avec une étiquette ETA Distance typique d'utilisation : 5-7 m selon le type de véhicule et les conditions d'installation
Système anticollision	Oui (4 tags max)
Interfaces de communication	- Sortie TTL standard : Protocole ISO2 (Data Clock) ou Wiegand - RS232 - RS485 <i>Autre interface disponible : TCP-IP</i>
Entrées / Sorties (I/O)	Possibilité de pilotage par boucle au sol et gestion de feux de signalisation
Consommation optimisée	2,5A/12VDC
Alimentation	9/36V
Matériaux	ABS
Dimensions	306 x 296 x 81 mm
Températures de fonctionnement	- 20°C à + 55°C - Usage intérieur / extérieur
Résistance	IP66 / IK07
Fixation	Nombreuses possibilités de fixation : - Murale avec rotule pour installation inclinée - Sur mât Compatible avec les kits de fixation KFX-UHF-05, 06 & 07 (option)
Code Article	Lecture seule TTL : URC-RX1-E/U04-xx/3 Lecture seule RS232 : URC-RX2-E/U04-5AB/3 Lecture seule RS485 : URC-RX3-E/U04-7AB/3 X : versions = 4 - ETSI ; 5 - FCC ; 6 - Maroc ; 7 - Australie ; 8 - Nouvelle-Zélande <i>Nous contacter pour les autres variantes possibles</i>

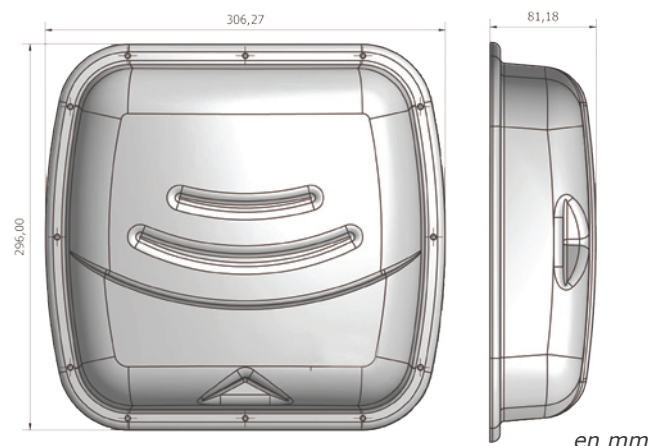
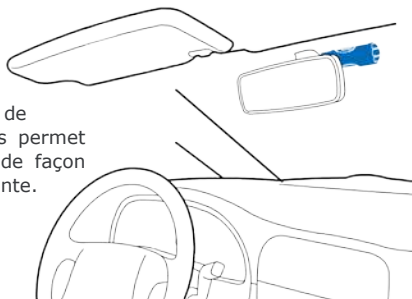


***Attention :** informations sur les distances de communication : mesurées au centre de l'antenne, dépendant du positionnement du véhicule, de la configuration de l'antenne, de l'environnement d'installation du lecteur, de la tension d'alimentation. Des perturbations externes peuvent provoquer la diminution des distances de lecture. Les performances de lecture dépendent du positionnement du tag et du type de pare-brise. Les pare-brises athermiques peuvent altérer les performances de lecture. Il est impératif de placer le tag dans les zones d'épargne.

Un large choix d'interfaces disponible :



Le TeleTag® s'installe dans l'habitacle du véhicule sur le pare-brise. Son système de fixation intelligent vous permet d'installer le TeleTag® de façon temporaire ou permanente.



en mm

Mentions légales : STid est une marque déposée de STid SA. Toutes les marques citées dans le présent document appartiennent à leurs propriétaires respectifs. Tous droits réservés - Ce document est l'entière propriété de STid. STid se réserve le droit, à tout moment et ce sans préavis, d'apporter des modifications sur le présent document et/ou d'arrêter la commercialisation de ses produits et services. Photographies non contractuelles

Siège Social

20 Parc d'activités des Pradeaux
13850 Gréasque, FRANCE
☎ +33 (0)4 42 12 60 60
✉ +33 (0)4 42 12 60 61
✉ info@stid.com

Agence Paris IDF

Immeuble Le Trisalys
416 avenue de la division Leclerc
92290 Chatenay Malabry, France
☎ +33 (0)1 43 50 11 43
✉ +33 (0)1 43 50 27 37
✉ info@stid.com

STid UK

Innovation centre
Gallows Hill, Warwick
CV34 6UW, United Kingdom
☎ +44 (0) 1926 217 884
✉ +44 (0) 1926 217 701
✉ info@stid.com

STid America

Varsovia 57, Interior 501, Colonia Juárez
CP 06600, Delegación Cuauhtémoc
México D.F.
☎ +52 (55) 52 56 47 06
✉ +52 (55) 52 56 47 07
✉ info@stid-america.com



Lecteur UHF URC2

Lecteur évolutif - 1 ou 2 antenne(s)
Identification longue distance

Identification Automatique des Véhicules (AVI)

STid présente le premier lecteur modulaire UHF EPC1 Gen2 (ISO18000-63), alliant performances et simplicité. Il a été spécialement conçu pour répondre à un large choix d'applications d'identification de véhicules : contrôle d'accès de véhicules en mouvement, gestion de flottes, pesage, traçabilité...

► Hautes performances et fiabilité

L'URC2 offre le meilleur rapport performances/prix du marché. Le lecteur UHF a des distances de lecture exceptionnelles pour une fiabilité et un confort d'utilisation optimal. Conçu pour l'identification longue distance de véhicules, il peut identifier un véhicule jusqu'à 9 m* avec le tag pare-brise TeleTag® et 10 m* avec une étiquette ETA (distances typiques : 5-7 m*).

► Évolutivité et intelligence

L'URC2 associe lecteur et antenne intégrée dans une solution unique à moindre coût. Un deuxième port antenne permet les installations « double antennes ». Le lecteur évolutif et intelligent répond aux principaux besoins de contrôle d'accès véhicules : identification une voie d'un parc hétérogène de véhicules (automobile, camion, moto...) - **schémas 1a et 1b**, ou deux voies (entrée/sortie) - **schéma 2**.

► Facilité d'intégration et de déploiement

L'URC2 est immédiatement compatible avec les systèmes de contrôle d'accès existants grâce aux interfaces de communication standards : TTL (Wiegand & Data/Clock), RS232, RS485.

► Facilité d'installation

L'évolutivité de l'URC2 simplifie l'installation du lecteur. Ce concept vous permet de réduire les coûts et temps d'installation : câblage souple et simplifié, Plug & Play avec aucun réglage électronique, réduction des frais de voiries, gain d'espace... Pour plus de fluidité, le lecteur peut être piloté par boucle au sol.



Pour plus de confort et de sécurité, nous offrons une gamme complète d'options : support de fixation pare-brise pour TeleTag®, sérigraphie, impression du n° de série, étiquette destructible à l'arrachement...

Schéma 1a



Schéma 1b



Schéma 2



Exemples de configurations possibles :
URC2 + 1 antenne déportée + tags passifs STid
Distances typiques : 5-7 m*

*Attention : informations sur les distances de communication : mesurées au centre de l'antenne, dépendant du positionnement du véhicule, de la configuration de l'antenne, de l'environnement d'installation du lecteur, de la tension d'alimentation. Des perturbations externes peuvent provoquer la diminution des distances de lecture. Les performances de lecture dépendent du positionnement du tag et du type de pare-brise. Les pare-brises athermiques peuvent altérer les performances de lecture. Il est impératif de placer le tag dans les zones d'épargne.

Lecteur UHF URC2

Lecteur évolutif - 1 ou 2 antenne(s)

Caractéristiques

Fréquence porteuse / Normes	UHF - Versions ETSI : 866 MHz (Europe), FCC Part 15 : 915 MHz (USA), Maroc (décision n°ANRT/DG/n°7-10), Australie et Nouvelle-Zélande Homologation CE & FCC
Compatibilité puces	EPC1 Gen 2 / ISO18000-63
Mode	Lecture seule
Antenne(s)	1 antenne intégrée + 1 antenne déportée <i>Antenne déportée et câble en option</i>
Distance de lecture*	Jusqu'à 9 m avec le tag passif TeleTag® Jusqu'à 10 m avec l'étiquette ETA Distance typique d'utilisation : 5-7 m selon le type de véhicule et les conditions d'installation
Système anticollision	Oui
Interfaces de communication	- Sortie TTL standard : Protocole ISO2 (Data Clock) ou Wiegand - RS232 - RS485
Entrées / Sorties (I/O)	Possibilité de pilotage par boucle au sol et gestion de feux de signalisation
Consommation optimisée	2,5A/12VDC
Alimentation	9/36V
Matériaux	ABS
Dimensions	306 x 296 x 81 mm
Températures de fonctionnement	- 20°C à + 55°C - Usage intérieur / extérieur
Résistance	IP66 / IK07
Fixation	Nombreuses possibilités de fixation : - Murale avec rotule pour installation inclinée - Sur mât Compatible avec les kits de fixation KFX-UHF-05, 06 & 07 (option)
Code Article	Lecture seule TTL : URC2-RX1-E/U04-xx/3 Lecture seule RS232 : URC2-RX2-E/U04-5AB/3 Lecture seule RS485 : URC2-RX3-E/U04-7AB/3 X : versions = 4 - ETSI ; 5 - FCC ; 6 - Maroc ; 7 - Australie ; 8 - Nouvelle-Zélande <i>Nous contacter pour les autres variantes possibles</i>

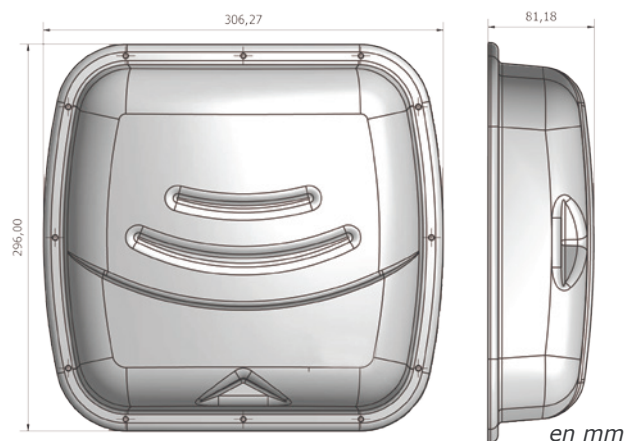
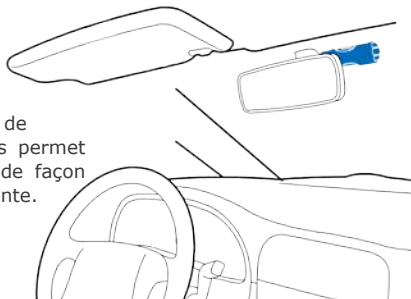


***Attention :** informations sur les distances de communication : mesurées au centre de l'antenne, dépendant du positionnement du véhicule, de la configuration de l'antenne, de l'environnement d'installation du lecteur, de la tension d'alimentation. Des perturbations externes peuvent provoquer la diminution des distances de lecture. Les performances de lecture dépendent du positionnement du tag et du type de pare-brise. Les pare-brises athermiques peuvent altérer les performances de lecture. Il est impératif de placer le tag dans les zones d'épargne.

Un large choix d'interfaces disponible :



Le TeleTag® s'installe dans l'habitacle du véhicule sur le pare-brise. Son système de fixation intelligent vous permet d'installer le TeleTag® de façon temporaire ou permanente.



Mentions légales : STid est une marque déposée de STid SA. Toutes les marques citées dans le présent document appartiennent à leurs propriétaires respectifs. Tous droits réservés - Ce document est l'entière propriété de STid. STid se réserve le droit, à tout moment et ce sans préavis, d'apporter des modifications sur le présent document et/ou d'arrêter la commercialisation de ses produits et services. Photographies non contractuelles

Siège Social

20 Parc d'activités des Pradeaux
13850 Gréasque, FRANCE
☎ +33 (0)4 42 12 60 60
✉ +33 (0)4 42 12 60 61
✉ info@stid.com

Agence Paris IDF

Immeuble Le Trisalys
416 avenue de la division Leclerc
92290 Chatenay Malabry, France
☎ +33 (0)1 43 50 11 43
✉ +33 (0)1 43 50 27 37
✉ info@stid.com

STid UK

Innovation centre
Gallows Hill, Warwick
CV34 6UW, United Kingdom
☎ +44 (0) 1926 217 884
✉ +44 (0) 1926 217 701
✉ info@stid.com

STid America

Varsovia 57, Interior 501, Colonia Juárez
CP 06600, Delegación Cuauhtémoc
México D.F.
☎ +52 (55) 52 56 47 06
✉ +52 (55) 52 56 47 07
✉ info@stid-america.com