

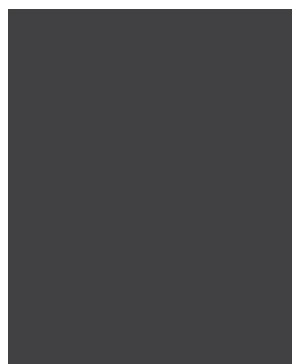


Petit
Puissant
Agile
Intuitif
Tout simplement incroyable



MICRO HAWK

Barcode Readers



MICROSCAN®

1982

Création de l'entreprise

Produits vendus :

1 Million

100+

Brevets technologiques

Bureaux dans le monde

22

300+

Partenaires

Microscan : Le meilleur en matière de lecture de codes-barres

Microscan offre aux industriels d'aujourd'hui les plates-formes de lecture de codes-barres les plus pratiques qui sont conçues pour répondre aux besoins de demain. Nos lecteurs de codes-barres permettent de communiquer un plus grand nombre de données, plus vite, et plus facilement dans de nombreuses applications.

À l'origine du premier lecteur de codes-barres à diode laser, notre société a été fondée grâce à l'innovation technologique et conserve aujourd'hui sa place parmi les leader en matière de technologie. Microscan détient l'un des plus gros portefeuilles de brevets au monde dans le domaine des lecteurs de codes-barres, notamment pour la lecture laser, les technologies d'imagerie, le matériel et les logiciels.

Microscan ne relâche jamais ses efforts en matière de recherche et de développement afin d'offrir des technologies de pointe et des solutions complètes applicables à l'identification industrielle automatisée par code-barres. Aujourd'hui, nous proposons des solutions de lecture rapides et fiables pour tous les types de symbologies. Nos produits sont capables de lire un code-barres linéaire ou un symbole 2D imprimé ou marqué quelque soit le moyen utilisé, avec une polyvalence et une simplicité inégalées.

La vente des produits Microscan et l'assistance qui les accompagne sont assurées par un réseau mondial de partenaires et d'intégrateurs de systèmes spécialisés dans les solutions d'automatisation industrielle. Ce réseau est constitué de plus de 300 intégrateurs d'automatisation expérimentés et de distributeurs qualifiés dans plus de 30 pays qui offrent localement une assistance de pointe.



MicroHAWK: Tout simplement incroyable

Le mini est devenu micro. Désormais, pratique signifie intuitif. La performance est maintenant disponible dans toutes les configurations. La lecture de codes-barres est devenue simplement incroyable. Voici MicroHAWK, la future génération de lecteurs de codes-barres industriels. Conçus avec le moteur d'imagerie le plus performant de sa catégorie, les lecteurs de codes-barres MicroHAWK offrent un vaste choix de modules matériels pour s'adapter à toutes les tâches de décodage dans trois micro-formats. Aucun logiciel à installer, aucun obstacle lié à des problèmes de compatibilité, aucune expérience requise. Il suffit de se brancher et d'ouvrir un navigateur.



- Lecteurs de codes-barres industriels les plus petits au monde
- Lisez tous les codes sur toutes les surfaces
- Plate-forme pratique de lecture de codes-barres
- Options matérielles personnalisables

Fonctionnalités	ID-20	ID-30	ID-40
Codes-barres omnidirectionnels 1D	●	●	●
Codes-barres 1D/2D	●	●	●
Codes-barres endommagés	●	●	●
Codes DPM (Direct Part Marks)		●	●
Boîtier	IP40	IP54	IP65/67
Ethernet TCP/IP, EtherNet/IP™			●
Ethernet over USB	●	●	
Série (RS-232)		●	●
USB 2.0 ultrarapide	●	●	
Alimentation par Ethernet			●
Éclairage extérieur		●	●
Autofocus par lentille liquide		●	●
Densité standard ou élevée	●	●	●
Capteur de couleur	●	●	●
Ultrarapide		●	●
Interface utilisateur WebLink	●	●	●

Moteur MicroHAWK

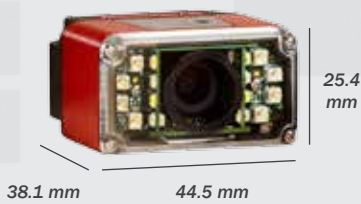
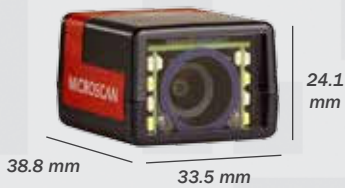


- Couvre toutes les fonctionnalités des lecteurs de la gamme MicroHAWK.
- Le moteur d'imagerie parfaitement intégré le plus petit qui soit.
- Léger, doté de nombreuses fonctionnalités et conçu pour une intégration simple dans un vaste choix d'instruments et de machines.

Interface utilisateur WebLink de Microscan



- Première interface Web de lecteur de codes-barres au monde.
- Aucun logiciel à télécharger ou à installer.
- Compatible avec tout lecteur MicroHAWK USB ou Ethernet.
- Configurez, testez et contrôlez votre lecteur à partir du navigateur de votre choix.



Incroyablement petit

Conçus pour être intégrés dans les espaces les plus réduits, les lecteurs de codes-barres MicroHAWK sont les dispositifs les plus compacts, légers et robustes destinés aux environnements industriels difficiles. Le modèle ID-40 est le lecteur de codes-barres de classe IP65/67 le plus petit au monde. Les lecteurs MicroHAWK sont équipés de fonctionnalités telles que des LED d'éclairage et de ciblage intégrés, et un système de câblage flexible. Les utilisateurs ont le choix entre mise au point fixe et le nouveau système de mise au point automatique pour lire des codes-barres à des distances allant de 50 à 300 mm avec une flexibilité potentiellement infinie.



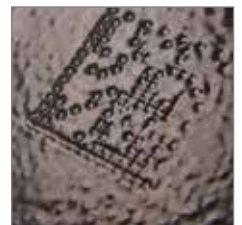
ID-40
LE PLUS PETIT
 des lecteurs de codes-barres industriels de classe IP65/67

Incroyablement puissant

Si votre réussite repose sur la lecture des codes-barres et des marques, faites confiance aux MicroHAWK. Les symboles endommagés ou incomplets sont traités par des algorithmes X-Mode qui les rendent lisibles malgré des problèmes d'impression, de griffure ou autre type d'obstacle. Pour une lecture fiable à la vitesse qui vous convient, les lecteurs MicroHAWK proposent tous différentes vitesses allant jusqu'à 10 images par secondes (ips). Les options ultrarapides peuvent atteindre 60 ips.

Les lecteurs MicroHAWK peuvent décoder :

- les codes-barres directement imprimés sur des étiquettes
- les symboles Data Matrix directement marqués par micro-percussion, marquage laser et jet d'encre.
- les codes-barres à faible contraste, griffés ou mal imprimés
- les codes-barres combinant les formats 1D et 2D



Incroyablement agile

MicroHAWK permet un nombre infini de configurations dans trois micro-formats de lecteurs de codes-barres. Vous pouvez combiner le capteur, la vitesse, l'éclairage et la puissance de lecture comme vous le souhaitez pour les intégrer au lecteur MicroHAWK le plus adapté à vos besoins en termes de taille, de connectivité et de classement industriel. Vous pouvez choisir les performances de ces lecteurs sur mesure pour qu'ils répondent très précisément à vos besoins, qu'il s'agisse de taille, de connectivité ou de coût. Que vous recherchiez une lecture omnidirectionnelle de codes-barres 1D ou une lecture de symboles 2D à faible contraste, tous les lecteurs MicroHAWK peuvent être fabriqués avec les fonctionnalités précises dont vous avez besoin.



CAPTEUR :
WVGA, SXGA ou
QSXGA



DÉCODEUR :
Standard, Plus
ou X-Mode



VITESSE :
Vitesse standard
ou élevée



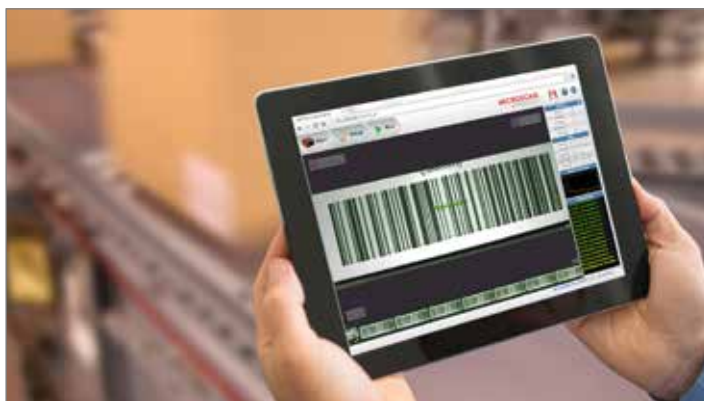
OBJECTIF :
Densité standard
ou élevée



ÉCLAIRAGE :
Intérieur/Extérieur ;
LED rouges ou
blancs

Incroyablement intuitif

L'expérience n'est pas indispensable. Les lecteurs de codes-barres MicroHAWK sont les dispositifs industriels les plus simples à configurer et à installer. À peine sortis de leur boîte, ils sont opérationnels, il suffit de les brancher et d'ouvrir un navigateur Web. Utilisez un ordinateur de bureau ou portable, une tablette ou tout autre dispositif intégrant un navigateur Web pour configurer un lecteur et visualiser des données décodées ou des images de code-barres en temps réel à l'aide de WebLink, l'interface intuitive de lecteur de codes-barres de Microscan. Les réglages s'effectuent sans même toucher le lecteur. Enfin, grâce au caractère parfaitement intuitif des commandes de l'outil de configuration, WebLink ouvre la voie des lecteurs de codes-barres industriels pratiques.



1500+

Possibilités
de combiner
matériel/logiciel
pour s'adapter
à **TOUTES** les
applications de
code-barres

1



2



3





- **Ultracompact**
(19,5 mm x 28,7 mm x 33,9 mm)
- **USB 2.0 ultrarapide, Ethernet over USB**
- **Algorithmes de décodage avancé X-Mode**
- **Voyants intégrés de ciblage et de lecture/réussite**
- **Éclairage LED rouge ou blanc programmable**
- **Interface de configuration à partir du navigateur WebLink**

DÉCODEURS DISPONIBLES

- **Standard** : Codes-barres 1D très contrastés
- **Plus** : Codes-barres 1D/2D très contrastés
- **X-Mode** : Tous les codes-barres 1D/2D, même endommagés ou mal imprimés

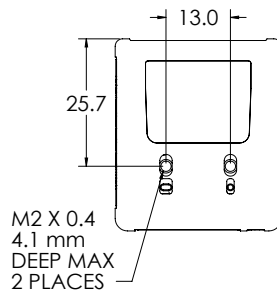
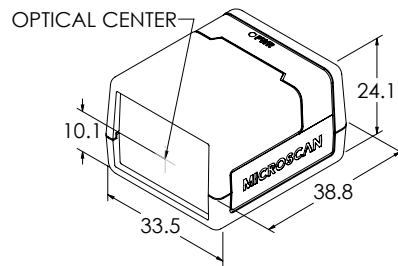
ÉCLAIRAGE DISPONIBLE

- **Intérieur** : 8 LED standard; programmables, rouge ou blanc

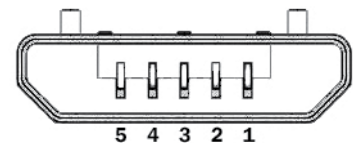
Lecteur de codes-barres OEM ID-20

Le lecteur de codes-barres avec imageur le plus petit au monde, équipé de toutes les fonctionnalités, l'ID-20 offre aux OEMs et aux ingénieurs une combinaison parfaite d'options et de performances dans une solution minuscule, simple et rationalisée avec un design facile à intégrer ou à utiliser en l'état dans de nombreuses applications de traçabilité.

L'ID-20, lecteur unique dans sa catégorie, offre une solution équipée d'un seul câble USB qui assure à la fois la communication (USB 2.0 ultrarapide et Ethernet over USB) et l'alimentation pour prendre en charge l'intégration plug-and-play. Le mini est devenu micro et d'une simplicité incroyable.



PIN ASSIGNMENTS Micro-B USB Socket



Pin	Function
1	Vbus (5V)
2	D-
3	D+
4	NC
5	Ground

EXEMPLES DE DOMAINES D'APPLICATION

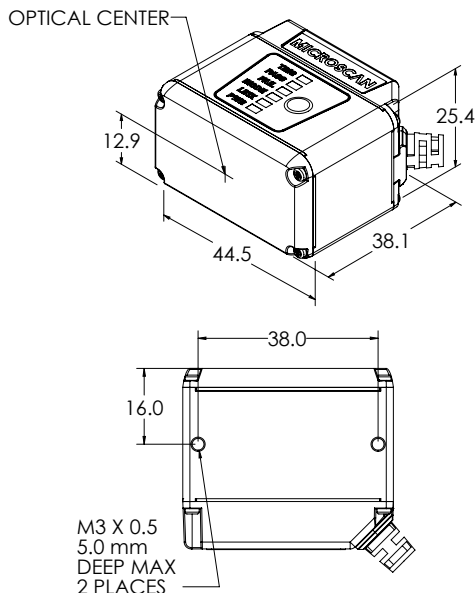
- **Sciences de la vie et instrumentation clinique**
- **Automatisation et distribution pour les laboratoires**
- **Assemblage électronique et tests**
- **Activité des kiosque et d'émission de tickets**



Lecteur de codes-barres miniature ID-30

Imageur de codes-barres dans un micro-format et au potentiel immense, l'ID-30 est le résultat de plus de 30 ans de développement innovant à la recherche de miniaturisation des appareils. En effet, il offre un design miniature avec un câble de sortie d'angle et un connecteur à 15 broches à haute densité (USB 2.0 ultrarapide série et caractéristiques Ethernet over USB)

Idéal pour les OEM et les constructeurs de machines, l'ID-30 allie le format, les performances et une intégration souple. L'ID-30 dépasse tous les lecteurs de sa catégorie et constitue la solution idéale pour les ingénieurs spécialisés dans l'automatisation à la recherche de performances incroyables dans un produit au micro-format. Maintenant avec autofocus à lentille liquide.



PIN ASSIGNMENTS High-Density 15-Pin Dsub Socket

Pin	Function
1	+5VDC
2	TX232
3	RX232
4	GND
5	D+
6	N/C
7	Output 1+
8	Default+
9	Trigger+
10	D-
11	Output 3+
12	New Master+
13	Reserved
14	Output 2+
15	Vbus

Note: Accessory cable required between 15-pin socket and host USB port.

EXEMPLES DE DOMAINES D'APPLICATION

- *Instruments cliniques :*
 - Lecture de codes-barres embarquée
 - Suivi des échantillons et lecture de flacons
- *Appareils médicaux :*
 - Produits marqués par micro-percussion ou au laser
- *Électronique :*
 - Marquage laser des circuits imprimés
 - Suivi des assemblages
- *Semi-conducteurs :*
 - Marquage laser des lots et des composants



- *Ultracompact (44,5 mm x 38,1 mm x 25,4 mm)*
- *Série, USB 2.0 ultrarapide, Ethernet over USB*
- *Algorithmes de décodage avancé X-Mode*
- *L'autofocus à lentille liquide*
- *Voyants intégrés de ciblage et de lecture/réussite*
- *Éclairage LED rouge ou blanc programmable*
- *Interface de configuration à partir du navigateur WebLink*

DÉCODEURS DISPONIBLES

- *Standard : Codes-barres 1D très contrastés*
- *Plus : Codes-barres 1D/2D très contrastés*
- *X-Mode : Tous les codes-barres 1D/2D, qu'ils soient peu contrastés, endommagés ou mal imprimés ; DPM (Direct Part Marks)*

ÉCLAIRAGE DISPONIBLE

- *Intérieur : 8 LED standard; programmables, rouge ou blanc*
- *Extérieur : 8 LED supplémentaires puissantes en option, disponibles en rouge ou blanc*



- Ultracompact (44,5 mm x 44,5 mm x 25,4 mm)
- Ethernet ultrarapide série (RS-232)
- Algorithmes de décodage avancé X-Mode
- Autofocus à lentille liquide
- Alimentation par Ethernet
- Voyants intégrés de ciblage et de lecture/réussite
- Éclairage LED rouge ou blanc programmable
- Interface de configuration à partir du navigateur WebLink

DÉCODEURS DISPONIBLES

- Standard : Codes-barres 1D très contrastés
- Plus : Codes-barres 1D/2D très contrastés
- X-Mode : Tous les codes-barres 1D/2D, qu'ils soient peu contrastés, endommagés ou mal imprimés ; DPM (Direct Part Marks)

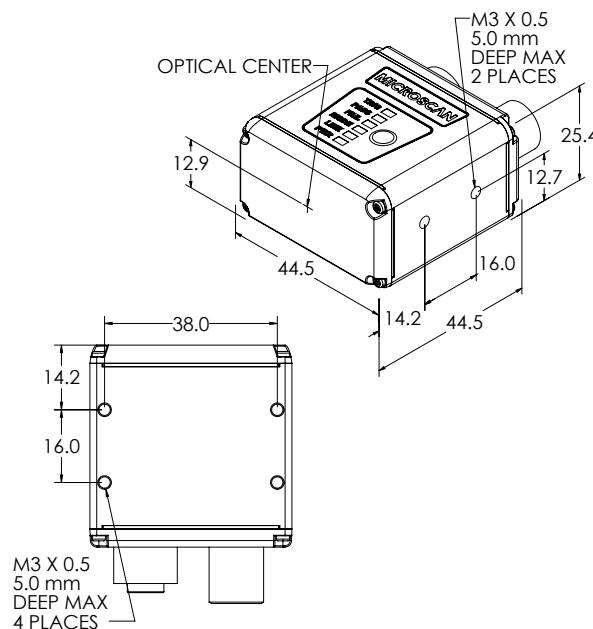
ÉCLAIRAGE DISPONIBLE

- Intérieur : 8 LED standard; programmables, rouge ou blanc
- Extérieur : 8 LED supplémentaires puissantes en option, disponibles en rouge ou blanc

Lecteur de codes-barres industriel Ethernet ID-40

Nouveau produit révolutionnaire, l'ID-40 redéfinit le marché de l'imageur en se positionnant comme le plus petit lecteur de codes-barres industriel Ethernet de classe IP65/67. Équipé de la meilleure technologie de lecture de codes 1D/2D ou DPM dans des boîtiers robustes et ultracompacts, l'ID-40 est la solution complète pour résoudre toutes les difficultés de lecture de codes-barres et pour faire face à toutes les situations.

L'ID-40 réunit des qualités pratiques inégalées, des performances de lecture exceptionnelles et un format ultracompact et devient ainsi la référence en matière d'imageur compact.



CONNECTOR A M12 12-pin plug:

Pin	Function
9	Host Rx/D
10	Host Tx/D
2	Power
7	Ground
1	Trigger
8	Input Common
3	Default
4	New Master
5	Output 1
11	Output 2
6	Output 3
12	Output Common



ETHERNET CONNECTOR B M12 8-pin socket:

Pin	Function
1*	V+
2*	V-
3*	V-
4	TX (-)
5	RX (+)
6	TX (+)
7*	V+
8	RX (-)



*(24V Passive PoE Only, MODE B Only)

EXEMPLES DE DOMAINES D'APPLICATION

- Fabrication en chaîne de montage
- Suivi de composants
- Automobile :
 - Composants motopropulseurs marqués par micro-percussion
 - Composants électroniques automobiles marqués au laser
- Appareils médicaux :
 - Marquage laser des composants
- Électronique :
 - Marquage laser des circuits imprimés
- Semi-conducteurs :
 - Marquage laser des lots et des composants



Remarque : Les spécifications sont susceptibles d'être modifiées.
Pour obtenir des informations techniques complètes, veuillez vous reporter au manuel d'utilisation disponible sur le site www.microscan.com.

Interface utilisateur WebLink

Configurez, testez, contrôlez et suivez votre lecteur MicroHAWK à partir du navigateur Web de votre choix, grâce à l'interface utilisateur WebLink de Microscan. Il vous suffit d'entrer l'adresse IP de votre lecteur dans votre navigateur dans un appareil équipé pour le Web et de suivre un processus d'installation intuitif pour accéder aux commandes de votre lecteur.

Lisez un ou plusieurs codes statiques, en mouvement, imprimés ou marqués directement ; vous pouvez même entraîner l'interface pour qu'elle s'adapte à une luminosité difficile ou aux codes endommagés. Grâce à WebLink, vous accédez aux configurations de tous les lecteurs MicroHAWK en temps réel, sans logiciel ni réglage matériel de la caméra.

- La première interface de configuration à partir d'un navigateur Web pour la lecture de codes-barres industriels
- Aucun logiciel à télécharger ou à installer
- Formation au symbole d'un simple clic et outils d'optimisation
- Le plus pratique de tous
- Accès à distance aux paramètres et aux résultats du lecteur en temps réel
- Interface de configuration commune à tous les lecteurs MicroHAWK

Surveillance en temps réel

Installation simple et intuitive

Barre d'outils pour l'étalonnage

Réglage et optimisation du lecteur

Informations relatives aux performances du lecteur

Lecture de codes-barres de niveau supérieur dans toutes les industries

La précision et la fiabilité des informations sont vitales pour les fabricants d'aujourd'hui. Les lecteurs de codes-barres MicroHAWK offrent le plus grand nombre d'options matérielles disponibles pour répondre aux exigences des industriels, le tout dans un format miniature qui présente un potentiel d'intégration virtuel illimité.

Sans installation de logiciel ni problème de compatibilité, le MicroHAWK résout les plus grandes difficultés liées à la lecture des codes-barres rencontrées par les industriels dans différentes applications et divers domaines du monde entier.



ÉLECTRONIQUE

- Traçabilité des composants et des circuits imprimés
- Suivi des assemblages
- Changement de l'automatisation
- Assurance qualité
- Suivi des en-cours



EMBALLAGE :

- Correspondance des insertions
- Traçabilité des éléments
- Assurance qualité
- Mesures anti-contrefaçon
- Tri des emballages
- Codage de boîte
- Impression et application



SCIENCES DE LA VIE

- Suivi des échantillons
- Suivi d'appareils médicaux
- Traçabilité de tests
- Lecture de flacons et vérification



AUTRES SECTEURS INDUSTRIELS :

- Automobile
- Aérospatial
- DoD et IUID
- Élaboration de contrats
- Gestion de documents
- Kiosques et bornes en libre-service

Caractéristiques produit MicroHAWK

	ID-20			ID-30			ID-40		
DÉCODEUR	Standard (1D à contraste élevé)			Standard (1D à contraste élevé)			Standard (1D à contraste élevé)		
	Plus (1D/2D à contraste élevé)			Plus (1D/2D à contraste élevé)			Plus (1D/2D à contraste élevé)		
	X-Mode (1D/2D endommagé ou mal imprimé)			X-Mode (1D/2D +DPM endommagé ou mal imprimé)			X-Mode (1D/2D +DPM endommagé ou mal imprimé)		
VITESSE	Standard (jusqu'à 10 images par seconde)			Vitesse standard (jusqu'à 10 images par seconde) ou élevée			Vitesse standard (jusqu'à 10 images par seconde) ou élevée		
DENSITÉ	Densité standard ou élevée			Densité standard ou élevée			Densité standard ou élevée		
CAPTEUR (CMOS)	WVGA 0.34MP (752x480)	SXGA 1.2MP (1280x960)	QSXGA 5MP (2592x1944)	WVGA 0.34MP (752x480)	SXGA 1.2MP (1280x960)	QSXGA 5MP (2592x1944)	WVGA 0.34MP (752x480)	SXGA 1.2MP (1280x960)	QSXGA 5MP (2592x1944)
ORBURATEUR	Global		Rolling	Global		Rolling	Global		Rolling
IPS	60	42	5	60	42	5	60	42	5
EXPOSITION	50 - 100,000 Par défaut: 2,500 µs			50 - 100,000 Par défaut: 2,500 µs			50 - 100,000 Par défaut: 2,500 µs		
COULEUR	QSXGA uniquement			QSXGA uniquement			QSXGA uniquement		
FOCALE	Focale Fixe 50-300 mm			Focale Fixe 50-300 mm L'Autofocus à lentille liquide			Focale Fixe 50-300 mm L'Autofocus à lentille liquide		
CONNECTIVITÉ	USB 2.0 ultrarapide, Ethernet over USB / HID			RS-232, USB 2.0 ultrarapide, Ethernet over USB / HID			RS-232, Ethernet TCP/IP, EtherNet/IP, Alimentation par Ethernet		
CONNECTEUR	USB Micro-B			D-Sub 15 broches haute densité			M12 12 broches, M12 8 broches Ethernet		
CÂBLE	N/A			0.91 m			N/A		
ÉCLAIRAGE	LED Intérieur : 4 blancs et 4 rouges			LED Intérieur : 4 blancs et 4 rouges			LED Intérieur : 4 blancs et 4 rouges		
	LED extérieur : N/A			LED extérieur : 8 puissants rouge ou blanc (en option)			LED extérieur : 8 puissants rouge ou blanc (en option)		
E/S DISTINCTS	N/A			3 en entrée/3 en sortie Trigger Input: 5-28V rated (0.16mA @ 5VDC); New Master: 5 to 28V rated (0.16mA @ 5VDC); Default: 3.3V rated (0mA @ 3.3V) Outputs (1, 2, 3): 5V TTL-compa tible, can sink 10mA and source 10mA			3 en entrée/3 en sortie, Optoisolated Trigger Input; New Master: Bi-directional, opto-isolated, 4.5-28V rated (10mA @ 28VDC) Outputs (1, 2, 3): Bi-directional, opto- isolated, 1-28V rated (ICE < 100mA at 24VDC, current limited by user)		
ÉLECTRIQUE	5 VDC ± 5 %, 350 mA à 5 VDC (typ.)			5 VDC ± 5 %, 600 mA à 5 VDC (typ.)			4,75 à 30 VDC, 200 mV p-p ondulation max., 150 mA à 24 VDC (typ.)		
DIMENSIONS	24 mm x 34 mm x 39 mm			25 mm x 45 mm x 38 mm			25 mm x 45 mm x 45 mm		
POIDS	26 g			46 g (hors câble)			68 g		
BOÎTIER	IP40, Plastique			IP54, Aluminium			IP65/67, Aluminium		
VOYANTS	Modèle cible, Bonne Lecture Vert clignotant			Modèle cible, Bonne Lecture Vert clignotant, LED de performances			Modèle cible, Bonne Lecture Vert clignotant, LED de performances		

SYMBOLOGIES

Symbologies 2D : Data Matrix (ECC 0-200), QR Code, Micro QR Code, Aztec Code **Symbologies empilées** : PDF417, Micro PDF417, GS1 Databar (Composite & empilé) **Codes-barres linéaires** : Code 39, Code 128, BC 412, I2 of 5, UPC/EAN, Codabar, Code 93, Pharmacode, PLANET, PostNet, Poste japonaise, Poste australienne, Royal Mail, Intelligent Mail, KIX

SOURCE DE LUMIÈRE Type : LED puissants **Longueur d'onde en sortie** : Intérieur rouge : 625 nm nominal; extérieur rouge : 617 nm nominal

Durée de vie : 50 000 heures à 25° C

ENVIRONNEMENT Température en fonctionnement : 0° à 40° C **Température de stockage** : -50° à 75° C **Humidité** : 5 % à 95 % (sans condensation)

ÉMISSIONS : EN 55022:2010 Class A Limits

SÉCURITÉ et QUALITÉ : **Certifications** : FCC, CE **Conforme RoHS** : Oui **Certification QMS** : www.microscan.com/quality

Remarque : Les spécifications sont susceptibles d'être modifiées.

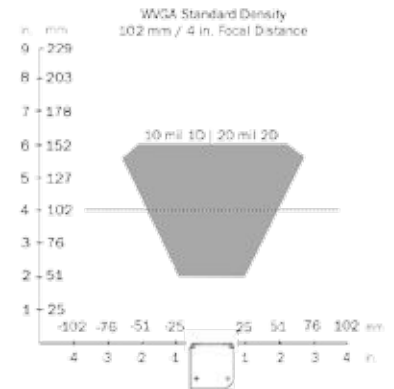
Pour obtenir des informations techniques complètes, veuillez vous reporter au manuel d'utilisation disponible sur le site www.microscan.com.

Caractéristiques produit MicroHAWK

WVGA Sensor Read Ranges

Focal Distance		WVGA HIGH DENSITY						WVGA STANDARD DENSITY					
		Field of View		Typical 2D Mil Size	Depth of Field (mm)		Min. 2D Mil Size	Field of View		Typical 2D Mil Size	Depth of Field (mm)		Min. 2D Mil Size
in.	mm	in.	mm	mil size	Inside	Outside	mil size	in.	mm	mil size	Inside	Outside	mil size
2.0	50	1.4	35	7.5	43	58	5	2.0	50	10	38	65	7.5
2.5	64	1.5	38	7.5	55	73	5	2.2	55	10	49	78	7.5
3.2	81	1.9	49	10	65	97	7.5	2.8	70	15	56	106	10
4.0	102	2.6	65	10	83	121	10	3.7	94	20	52	152	15
5.2	133	3.1	80	15	90	176	10	4.5	115	20	78	187	15
7.5	190	4.5	114	20	133	246	15	6.5	165	30	128	252	20
11.8	300	7.1	180	30	179	422	30	10.2	260	40	219	381	30

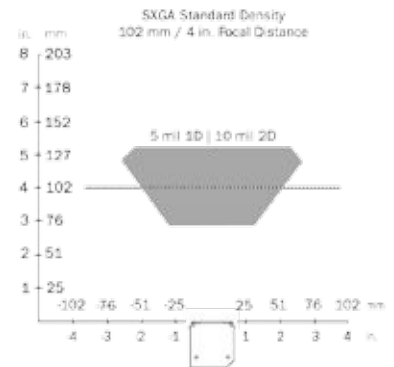
Example Read Range:



SXGA Sensor Read Ranges

Focal Distance		SXGA HIGH DENSITY						SXGA STANDARD DENSITY					
		Field of View		Typical 2D Mil Size	Depth of Field (mm)		Min. 2D Mil Size	Field of View		Typical 2D Mil Size	Depth of Field (mm)		Min. 2D Mil Size
in.	mm	in.	mm	mil size	Inside	Outside	mil size	in.	mm	mil size	Inside	Outside	mil size
2.0	50	1.5	37	5	47	55	3.3	2.1	53	7.5	37	64	5
2.5	64	1.6	41	5	58	70	3.3	2.3	59	7.5	49	78	5
3.2	81	2.0	52	7.5	70	92	5	2.9	75	7.5	60	102	7.5
4.0	102	2.7	69	7.5	88	116	5	3.9	100	10	74	131	7.5
5.2	133	3.4	85	10	107	159	7.5	4.8	123	10	88	161	10
7.5	190	4.8	122	15	137	243	10	6.9	175	15	115	265	15
11.8	300	7.6	192	20	185	400	15	10.9	277	20	224	427	20

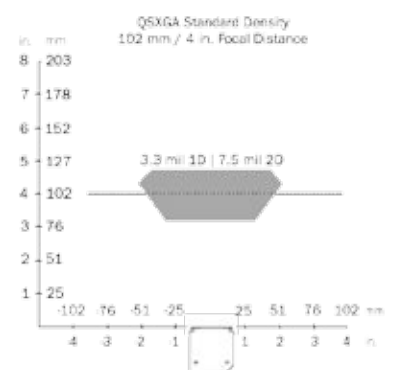
Example Read Range:



QSXGA (5MP) Sensor Read Ranges

Focal Distance		QSXGA HIGH DENSITY						QSXGA STANDARD DENSITY					
		Field of View		Typical 2D Mil Size	Depth of Field (mm)		Min. 2D Mil Size	Field of View		Typical 2D Mil Size	Depth of Field (mm)		Min. 2D Mil Size
in.	mm	in.	mm	mil size	Inside	Outside	mil size	in.	mm	mil size	Inside	Outside	mil size
2.0	50	1.4	35	5	46	55	3.3	2.0	51	5	43	59	3.3
2.5	64	1.5	39	5	59	68	3.3	2.2	57	5	55	72	3.3
3.2	81	2.0	50	5	74	87	3.3	2.8	72	5	69	92	5
4.0	102	2.6	66	5	94	110	3.3	3.8	96	7.5	80	124	5
5.2	133	3.2	81	7.5	112	153	5	4.6	117	7.5	107	159	7.5
7.5	190	4.6	116	10	154	227	7.5	6.6	168	10	150	231	10
11.8	300	7.2	184	15	227	373	10	10.4	265	15	203	397	15

Example Read Range:



*Notes: Minimum 1D element is typically 1/2 size of minimum 2D element, (example: 10 mil 2D = 5 mil 1D).

Remarque : Les spécifications sont susceptibles d'être modifiées.

Pour obtenir des informations techniques complètes, veuillez vous reporter au manuel d'utilisation disponible sur le site www.microscan.com.

MICROSCAN

www.microscan.com | info@microscan.com

■ États-Unis
Siège social
700 SW 39th St.
Renton, WA 98057
(T) 425-226-5700/800-251-7711
(F) 425-226-8250

■ Europe
Siège européen
Lemelerberg 17
NL-2402 ZN Alphen aan den Rijn
The Netherlands
(T) 31-172-4233-60
(F) 31-172-4233-66

■ Singapour
Siège Asie-Pacifique
31 Kaki Bukit Road 3 #05-08
TechLink, Singapore 417818
(T) 65-6846-1214
(F) 65-6496-0354

EtherNet/IP est une marque de ODVA, Inc. Toutes les autres marques mentionnées dans le présent document sont des marques de Microscan Systems, Inc.