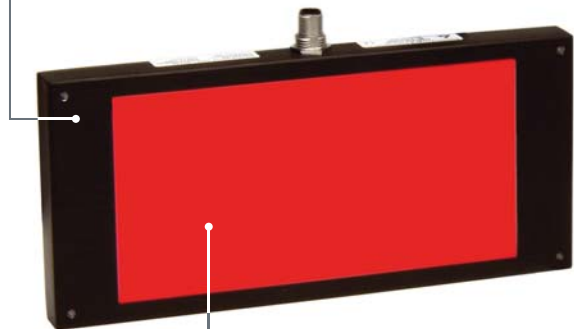


NERLITE® ÉCLAIRAGE DIASCOPIQUE

Disponible en trois tailles



Disponible en trois couleurs et infrarouge

Éclairage diascopique uniforme des grandes zones

La large gamme de produits NERLITE de Microscan peut éclairer n'importe quelle pièce ou marque, pour des applications d'identification automatique ou de vision industrielle réussies.

L'éclairage diascopique des grandes zones génère un contraste élevé qui fait ressortir la forme d'une pièce et qui permet de localiser les bords et de visualiser les ouvertures, telles que les trous percés. Le conditionnement industriel de forme allongée propose de hauts niveaux d'intensité et d'uniformité, pour une gestion thermique optimale. Les modèles à cycle de fonctionnement en continu ou stroboscopique prennent en charge les applications statiques ou à grande vitesse.

Éclairage diascopique : points forts

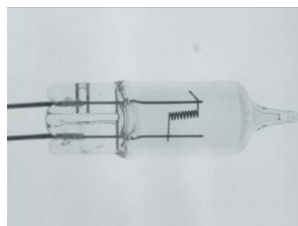
- Variété de couleurs et de longueurs d'ondes pour les alimentations électriques stroboscopiques ou en continu
- Niveau d'uniformité élevé pour des résultats répétitifs
- Connecteurs M12 pour la connexion facile aux pilotes et contrôleurs avancés
- Forme compacte et allongée pour une intégration flexible

Exemple d'éclairage :

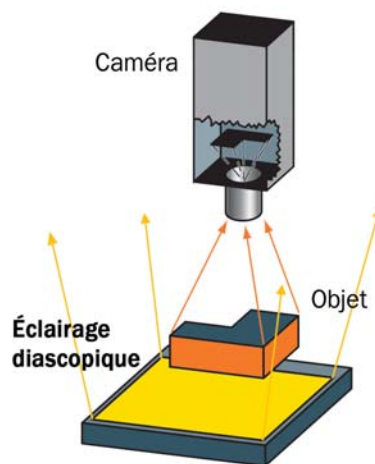
Objet



Image résultante



Ampoule : la silhouette du filament de l'ampoule est clairement visible au niveau de l'image résultante.



Exemples d'applications

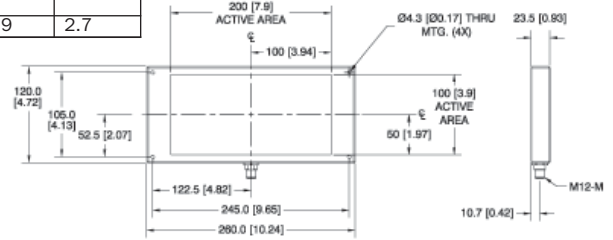
- Localisation ou mesure des dimensions extérieures
- Visualisation des ouvertures (trous percés, par exemple)
- Atténuation du verre transparent ou des boîtiers en plastique
- Mesure de l'épaisseur des matériaux
- Localisation des trous de montage
- Mesure de la translucidité
- Éclairage (avant) incident diffus

NERLITE® LARGE AREA BACKLIGHT SPECIFICATIONS AND OPTIONS

BACKLIGHT 100x200

DESCRIPTION	nm/K	CONT. CURRENT	STROBE CURRENT	LUX		mw/cm ²	
				CONT	STROBED	CONT	STROBED
Backlight, 100x200, Red	625 nm	700 mA	1.0 A	2500	3550		
Backlight, 100x200, White	5500 K	700 mA	950 mA	1750	2400		
Backlight, 100x200, Blue	470 nm	700 mA	950 mA	685	935		
Backlight, 100x200, Infrared	850 nm	700 mA	1.0 A			1.9	2.7

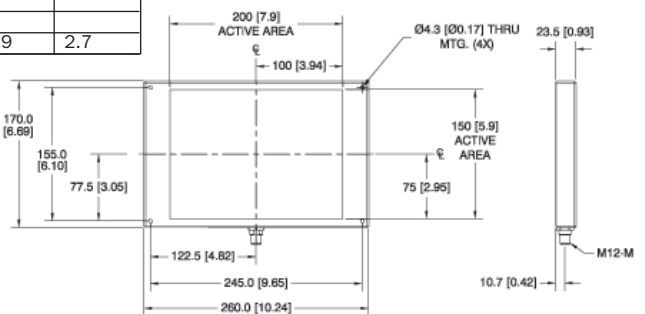
Active Area: 3.9" x 7.9" (100 mm x 200 mm) **Weight:** 39 oz. (1100 g)
Dimensions: H 4.72" (120 mm) x W 10.24" (260 mm) x D 0.93" (23.5 mm)



BACKLIGHT 150x200

DESCRIPTION	nm/K	CONT. CURRENT	STROBE CURRENT	LUX		mw/cm ²	
				CONT	STROBED	CONT	STROBED
Backlight, 150x200, Red	625 nm	1.05 A	1.5 A	2500	3550		
Backlight, 150x200, White	5500 K	1.05 A	1.43 A	1750	2400		
Backlight, 150x200, Blue	470 nm	1.05 A	1.43 A	685	935		
Backlight, 150x200, Infrared	850 nm	1.4 A	2.0 A			1.9	2.7

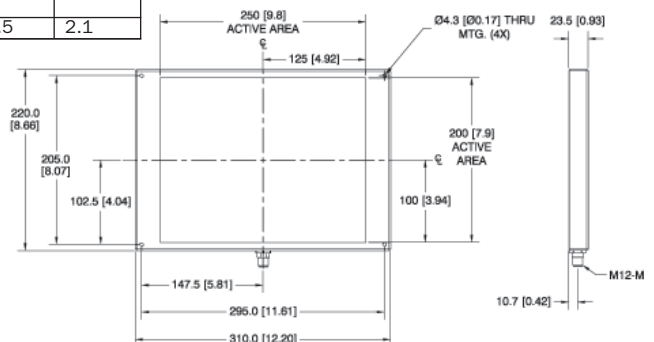
Active Area: 5.9" x 7.9" (150 mm x 200 mm) **Weight:** 53 oz. (1500 g)
Dimensions: H 6.69" (170 mm) x W 10.24" (260 mm) x D 0.93" (23.5 mm)



BACKLIGHT 200x250

DESCRIPTION	nm/K	CONT. CURRENT	STROBE CURRENT	LUX		mw/cm ²	
				CONT	STROBED	CONT	STROBED
Backlight, 200x250, Red	625 nm	1.4 A	2.0 A	2000	2850		
Backlight, 200x250, White	5500 K	1.4 A	1.9 A	1400	1900		
Backlight, 200x250, Blue	470 nm	1.4 A	1.9 A	550	750		
Backlight, 200x250, Infrared	850 nm	1.4 A	2.0 A			1.5	2.1

Active Area: 7.9" x 9.8" (200 mm x 250 mm) **Weight:** 85 oz. (2400 g)
Dimensions: H 8.66" (220 mm) x W 12.2" (310 mm) x D 0.93" (23.5 mm)



ENVIRONMENTAL

Operating Temperature: 0° to 40° C (32° to 104° F)
Storage Temperature: 0° to 50° C (32° to 122° F)
Humidity: up to 95% (non-condensing)

LIGHTING PARAMETERS

Active Area Defined: Area of light output from the illuminator

LIGHT SOURCE

Type: High output LEDs
Light Output: Lux (lumens per square centimeter)
Radiant Output: Milliwatts per square centimeter (mw/cm²)
Expected Life: 50,000 hours
Eye Safety: EN 60825-1: Class 2

CONNECTOR

Type: 4-pin M12 male panel mount

ELECTRICAL

Power (Continuous Operation): Use of NERLITE LC Series or NL-200 Series controller is required. See Backlight configuration guide to select appropriate controller for your application.
Power (Strobe Operation): 1 ms max. pulse width, 6% max duty cycle. Use of NERLITE NL-200 Series controller is required.

WARNING

DON'T CONNECT LIGHTS DIRECTLY TO 24 VDC. LIGHTS WILL BE DAMAGED.

CE COMPLIANT

ISO CERTIFICATION

Certified ISO 9001:2008 Quality Management System

©2010 Microscan Systems, Inc. SP049A-F 04/10

Microscan Applications Engineering is available to assist with evaluations. Results may vary depending on symbol quality. **Warranty**—One year limited warranty on parts and labor. Free extended three year warranty available with online product registration.

MICROSCAN®

Microscan Systems Inc.

Tel 425 226 5700 / 800 251 7711
 Fax 425 226 8250

Microscan Europe

Tel 31 172 423360 / Fax 31 172 423366

Microscan Asia Pacific

Tel 65 6846 1214 / Fax 65 6846 4641

www.microscan.com

Product Information: info@microscan.com
 Auto ID Support: helpdesk@microscan.com
 Vision Support: visionsupport@microscan.com
 NERLITE Support: nerlitesupport@microscan.com