

NERLITE® ÉCLAIRAGE DE BARRE

Solution compacte d'éclairage

La large gamme de produits NERLITE de Microscan peut éclairer n'importe quelle pièce ou marque, pour des applications d'identification automatique ou de vision industrielle réussies.

Les barres d'éclairage constituent une source économique de lumière incidente uniforme avec un profil bas et une forme compacte. Utiles pour un éclairage sur champ sombre (création d'ombres et réflexion spéculaire) et sur champ clair, les réglages de la distance et de l'angle de travail permettent d'obtenir un bon contraste de l'image sur des surfaces diffusées. Les modèles conçus pour le fonctionnement en continu et stroboscopique, prennent en charge les applications statiques ou à grande vitesse.



Éclairage de barre : points forts

- Conception économique et polyvalente
- Fournit un éclairage régulier sur une zone concentrée
- Répond à plusieurs besoins grâce à un positionnement de l'éclairage dans un champ clair ou sombre
- Une grande variété de couleurs et de tailles pour les modes continu et stroboscopique
- Boîtiers robustes combinés avec des DEL d'une durée de vie de plus de 50 000 heures
- Accessoire diffuseur inclus

Exemple d'éclairage :

Objet

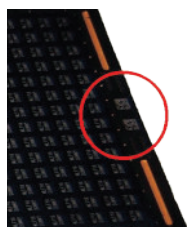
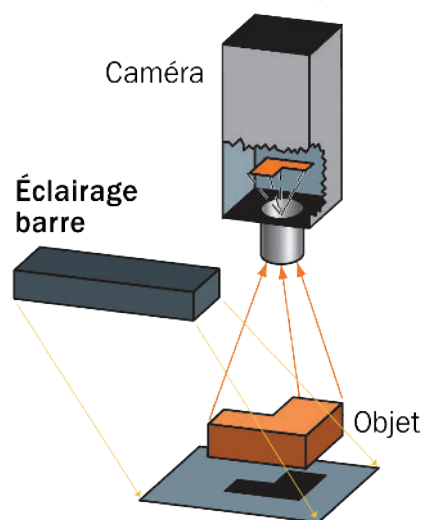


Image résultante



Carte de circuit : l'image capturée présente des matrices de données à contraste élevé.



Exemples d'applications

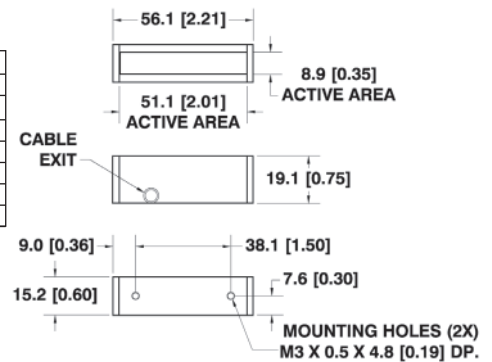
- Localisation ou mesure de dimensions extérieures
- Éclairage de surfaces plates diffusées
- Inspection de défauts sur des produits
- Vérification de la position d'étiquettes
- Éclairage non-diffus incident (avant)
- Éclairage sur champ sombre ou champ clair

NERLITE® BAR LIGHT SPECIFICATIONS AND OPTIONS

LA 50

DESCRIPTION	nm/K	CONT. CURRENT	STROBE CURRENT	mcd/cm ²	
				DIFFUSE	NON-DIFFUSE
LA-50-1, Red Continuous	660 nm	23 mA		2980	5520
LA-50-1, Red Strobe	660 nm		400 mA	26000	48000
LA-50-1, White Continuous	6500 K	40 mA		3348	6200
LA-50-1, White Strobe	6500 K		784 mA	33480	62000
LA-50-1, Blue Continuous	470 nm	40 mA		2700	5000
LA-50-1, Blue Strobe	470 nm		784 mA	27000	50000

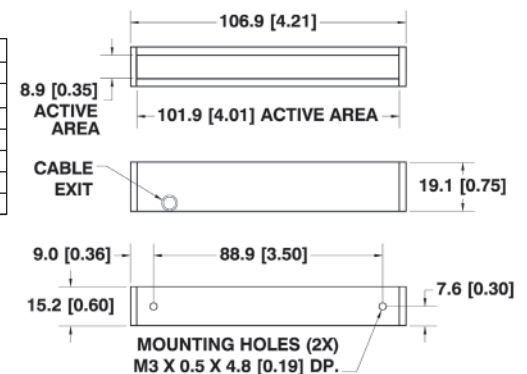
Active Area: 2" x 0.35" (51 mm x 8.9 mm) **Weight:** 3 oz. (78 g)
Dimensions: H 0.75" (19.1 mm) x W 2.21" (56.1 mm) x D 0.6" (15.2 mm)



LA 100

DESCRIPTION	nm/K	CONT. CURRENT	STROBE CURRENT	mcd/cm ²	
				DIFFUSE	NON-DIFFUSE
LA-100-1, Red Continuous	660 nm	46 mA		2980	5520
LA-100-1, Red Strobe	660 nm		800 mA	26000	48000
LA-100-1, White Continuous	6500 K	80 mA		3348	6200
LA-100-1, White Strobe	6500 K		1.57 A	33480	62000
LA-100-1, Blue Continuous	470 nm	80 mA		2700	5000
LA-100-1, Blue Strobe	470 nm		1.57 A	27000	50000

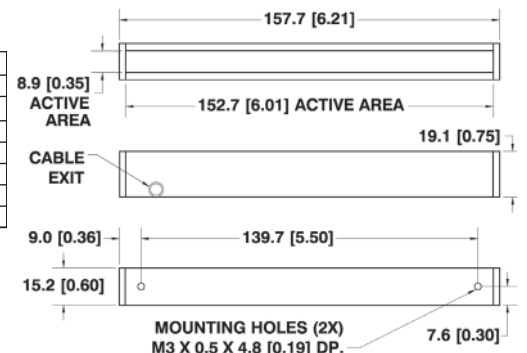
Active Area: 4" x 0.35" (102 mm x 8.9 mm) **Weight:** 4 oz. (105 g)
Dimensions: H 0.75" (19.1 mm) x W 4.21" (106.9 mm) x D 0.6" (15.2 mm)



LA 150

DESCRIPTION	nm/K	CONT. CURRENT	STROBE CURRENT	mcd/cm ²	
				DIFFUSE	NON-DIFFUSE
LA-150-1, Red Continuous	660 nm	69 mA		2484	4600
LA-150-1, Red Strobe	660 nm		1.2 A	24840	46000
LA-150-1, White Continuous	6500 K	120 mA		3348	6200
LA-150-1, White Strobe	6500 K		2.35 A	33480	62000
LA-150-1, Blue Continuous	470 nm	120 mA		2700	5000
LA-150-1, Blue Strobe	470 nm		2.35 A	27000	50000

Active Area: 6" x 0.35" (153 mm x 8.9 mm) **Weight:** 5 oz. (136 g)
Dimensions: H 0.75" (19.1 mm) x W 6.21" (157.7 mm) x D 0.6" (15.2 mm)



ENVIRONMENTAL

Operating Temperature: 0° to 40° C (32° to 104° F)

Storage Temperature: 0° to 50° C (32° to 122° F)

Humidity: up to 95% (non-condensing)

LIGHTING PARAMETERS

Active Area Defined: Area of light output from the illuminator.

LIGHT SOURCE

Type: High output LEDs

Light Output: Millicandelas per square centimeter (mcd/cm²)

Expected Life: 50,000 hours (Red LEDs)

Expected Life: 10,000 hours (Blue, White LEDs)

Eye Safety: EN 60825-1: Class 1 (Red, White LEDs); Class 2 (Blue LEDs)

CONNECTOR

Type: 15 ft. (4.5 m) integrated cable with flying leads

ELECTRICAL

Power (Continuous Models): 24 VDC +/- 1%

Power (Strobe Models): 1 ms max. pulse width, 6% max duty cycle, use of NERLITE NL-200 Series Lighting Controller is required.

CE COMPLIANT

ISO CERTIFICATION

Certified ISO 9001:2008 Quality Management System

©2012 Microscan Systems, Inc. SP068C-F 06/12

Microscan Applications Engineering is available to assist with evaluations. Results may vary depending on symbol quality.

Warranty: One year limited warranty on parts and labor. Free extended three year warranty available with online product registration.

MICROSCAN®

Microscan Systems Inc.

Tel 425 226 5700 / 800 251 7711

Fax 425 226 8250

Microscan Europe

Tel 31 172 423360 / Fax 31 172 423366

Microscan Asia Pacific

Tel 65 6846 1214 / Fax 65 6846 4641

www.microscan.com

Product Information: info@microscan.com

Technical Support: helpdesk@microscan.com