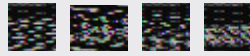


/// BCL 21/22



Ces scanners stationnaires à grande vitesse constituent une solution peu encombrante pour les environnements industriels et disposent d'une mémoire de paramètres à sûreté intégrée.



Avantages :

- Différentes variantes optiques pour l'utilisation optimale de l'espace de montage
- Scanners multiframe ou à faisceau monoframe offrant une lecture optimisée en fonction de l'orientation du code
- Grande profondeur de champ et angle d'ouverture large
- Reconnaissance automatique du type de code à lire grâce à autoConfig
- Simplification de tous les processus de paramétrage grâce à l'outil BCL Config



Accès direct au sélecteur de produit en ligne : www.leuze.com/fr/bcl21_22

CODES D'ARTICLE – Lecteurs stationnaires de codes à barres BCL 21/22

B C L 2 1 S N 2 1 0

Type	BCL	Lecteur de codes à barres
Interface hôte	21	RS 485
	22	RS 232
Caractéristique de lecture	S	Scanner monoframe
	R1	Scanner multiframe
Résolution / portée	N	High Density jusqu'à 95 mm
	M	Medium Density jusqu'à 220 mm
	M	Medium Density jusqu'à 260 mm
	F	Low Density jusqu'à 450 mm
Connecteurs	2	CI (connecteur de carte imprimée pour MA 2/MA 4...)
	3	Sub D 15 pôles
Longueur du câble de raccordement	0	0,8 m
	1	3,0 m
Sortie du faisceau	0	Perpendiculaire
	2	Frontale

Article n°	Description de l'article	Technique de lecture Sortie du faisceau lumineux	Interface	Distance de lecture	Taille du module	Vitesse de balayage	Modèle spécial Type de l'affichage
50030987	BCL 21 S N 202	Scanner monoframe Frontale	RS 485	50 ... 95 mm	0,15 ... 0,5 mm	800 balayages/s	LED
50032030	BCL 21 S N 212	Scanner monoframe Frontale	RS 485	50 ... 95 mm	0,15 ... 0,5 mm	800 balayages/s	LED
50031072	BCL 21 S N 302	Scanner monoframe Frontale	RS 485	50 ... 95 mm	0,15 ... 0,5 mm	800 balayages/s	LED
50032034	BCL 21 S N 312	Scanner monoframe Frontale	RS 485	50 ... 95 mm	0,15 ... 0,5 mm	800 balayages/s	LED
50117070	BCL 21 S B 202	Scanner monoframe Frontale	RS 485	50 ... 220 mm	0,165 ... 0,5 mm	800 balayages/s	LED
50114707	BCL 21 S B 302	Scanner monoframe Frontale	RS 485	50 ... 220 mm	0,165 ... 0,5 mm	800 balayages/s	LED
50030989	BCL 21 S M 202	Scanner monoframe Frontale	RS 485	50 ... 260 mm	0,2 ... 0,8 mm	1.000 balayages/s	LED
50031720	BCL 21 S M 212	Scanner monoframe Frontale	RS 485	50 ... 260 mm	0,2 ... 0,8 mm	1.000 balayages/s	LED
50031078	BCL 21 S M 302	Scanner monoframe Frontale	RS 485	50 ... 260 mm	0,2 ... 0,8 mm	1.000 balayages/s	LED
50032049	BCL 21 S M 312	Scanner monoframe Frontale	RS 485	50 ... 260 mm	0,2 ... 0,8 mm	1.000 balayages/s	LED
50031082	BCL 21 S F 202	Scanner monoframe Frontale	RS 485	80 ... 450 mm	0,5 ... 1 mm	800 balayages/s	LED

Capteurs à commutation

Capteurs mesurants

Produits pour la sécurité au travail

Identification

Transmission de données / composants de commande

Traitement industriel de l'image

Accessoires

Article n°	Description de l'article	Technique de lecture Sortie du faisceau lumineux	Interface	Distance de lecture	Taille du module	Vitesse de balayage	Modèle spécial Type de l'affichage
50032061	BCL 21 S F 212	Scanner monotrème Frontale	RS 485	80 ... 450 mm	0,5 ... 1 mm	800 balayages/s	LED
50031086	BCL 21 S F 302	Scanner monotrème Frontale	RS 485	80 ... 450 mm	0,5 ... 1 mm	800 balayages/s	LED
50032065	BCL 21 S F 312	Scanner monotrème Frontale	RS 485	80 ... 450 mm	0,5 ... 1 mm	800 balayages/s	LED
50030986	BCL 21 S N 200	Scanner monotrème avec miroir de renvoi Latérale avec miroir de renvoi	RS 485	50 ... 95 mm	0,15 ... 0,5 mm	800 balayages/s	LED
50032028	BCL 21 S N 210	Scanner monotrème avec miroir de renvoi Latérale avec miroir de renvoi	RS 485	50 ... 95 mm	0,15 ... 0,5 mm	800 balayages/s	LED
50031070	BCL 21 S N 300	Scanner monotrème avec miroir de renvoi Latérale avec miroir de renvoi	RS 485	50 ... 95 mm	0,15 ... 0,5 mm	800 balayages/s	LED
50032032	BCL 21 S N 310	Scanner monotrème avec miroir de renvoi Latérale avec miroir de renvoi	RS 485	50 ... 95 mm	0,15 ... 0,5 mm	800 balayages/s	LED
50117069	BCL 21 S B 200	Scanner monotrème avec miroir de renvoi Latérale avec miroir de renvoi	RS 485	50 ... 220 mm	0,165 ... 0,5 mm	800 balayages/s	LED
50114706	BCL 21 S B 300	Scanner monotrème avec miroir de renvoi Latérale avec miroir de renvoi	RS 485	50 ... 220 mm	0,165 ... 0,5 mm	800 balayages/s	LED
50030988	BCL 21 S M 200	Scanner monotrème avec miroir de renvoi Latérale avec miroir de renvoi	RS 485	50 ... 260 mm	0,2 ... 0,8 mm	1.000 balayages/s	LED
50032044	BCL 21 S M 210	Scanner monotrème avec miroir de renvoi Latérale avec miroir de renvoi	RS 485	50 ... 260 mm	0,2 ... 0,8 mm	1.000 balayages/s	LED
50031076	BCL 21 S M 300	Scanner monotrème avec miroir de renvoi Latérale avec miroir de renvoi	RS 485	50 ... 260 mm	0,2 ... 0,8 mm	1.000 balayages/s	LED
50032047	BCL 21 S M 310	Scanner monotrème avec miroir de renvoi Latérale avec miroir de renvoi	RS 485	50 ... 260 mm	0,2 ... 0,8 mm	1.000 balayages/s	LED
50031080	BCL 21 S F 200	Scanner monotrème avec miroir de renvoi Latérale avec miroir de renvoi	RS 485	80 ... 450 mm	0,5 ... 1 mm	800 balayages/s	LED
50032059	BCL 21 S F 210	Scanner monotrème avec miroir de renvoi Latérale avec miroir de renvoi	RS 485	80 ... 450 mm	0,5 ... 1 mm	800 balayages/s	LED
50031084	BCL 21 S F 300	Scanner monotrème avec miroir de renvoi Latérale avec miroir de renvoi	RS 485	80 ... 450 mm	0,5 ... 1 mm	800 balayages/s	LED
50032063	BCL 21 S F 310	Scanner monotrème avec miroir de renvoi Latérale avec miroir de renvoi	RS 485	80 ... 450 mm	0,5 ... 1 mm	800 balayages/s	LED
50061283	BCL 21 R1 N 202	Scanner multitrème Frontale	RS 485	50 ... 95 mm	0,15 ... 0,5 mm	800 balayages/s	LED
50032038	BCL 21 R1 N 212	Scanner multitrème Frontale	RS 485	50 ... 95 mm	0,15 ... 0,5 mm	800 balayages/s	LED
50061287	BCL 21 R1 N 302	Scanner multitrème Frontale	RS 485	50 ... 95 mm	0,15 ... 0,5 mm	800 balayages/s	LED
50032042	BCL 21 R1 N 312	Scanner multitrème Frontale	RS 485	50 ... 95 mm	0,15 ... 0,5 mm	800 balayages/s	LED
50061291	BCL 21 R1 M 202	Scanner multitrème Frontale	RS 485	50 ... 260 mm	0,2 ... 0,8 mm	1.000 balayages/s	LED
50032053	BCL 21 R1 M 212	Scanner multitrème Frontale	RS 485	50 ... 260 mm	0,2 ... 0,8 mm	1.000 balayages/s	LED
50061295	BCL 21 R1 M 302	Scanner multitrème Frontale	RS 485	50 ... 260 mm	0,2 ... 0,8 mm	1.000 balayages/s	LED
50032057	BCL 21 R1 M 312	Scanner multitrème Frontale	RS 485	50 ... 260 mm	0,2 ... 0,8 mm	1.000 balayages/s	LED
50061299	BCL 21 R1 F 202	Scanner multitrème Frontale	RS 485	80 ... 450 mm	0,5 ... 1 mm	800 balayages/s	LED
50032069	BCL 21 R1 F 212	Scanner multitrème Frontale	RS 485	80 ... 450 mm	0,5 ... 1 mm	800 balayages/s	LED
50061303	BCL 21 R1 F 302	Scanner multitrème Frontale	RS 485	80 ... 450 mm	0,5 ... 1 mm	800 balayages/s	LED
50032073	BCL 21 R1 F 312	Scanner multitrème Frontale	RS 485	80 ... 450 mm	0,5 ... 1 mm	800 balayages/s	LED
50061281	BCL 21 R1 N 200	Scanner multitrème avec miroir de renvoi Latérale avec miroir de renvoi	RS 485	50 ... 95 mm	0,15 ... 0,5 mm	800 balayages/s	LED
50032036	BCL 21 R1 N 210	Scanner multitrème avec miroir de renvoi Latérale avec miroir de renvoi	RS 485	50 ... 95 mm	0,15 ... 0,5 mm	800 balayages/s	LED
50061285	BCL 21 R1 N 300	Scanner multitrème avec miroir de renvoi Latérale avec miroir de renvoi	RS 485	50 ... 95 mm	0,15 ... 0,5 mm	800 balayages/s	LED
50032040	BCL 21 R1 N 310	Scanner multitrème avec miroir de renvoi Latérale avec miroir de renvoi	RS 485	50 ... 95 mm	0,15 ... 0,5 mm	800 balayages/s	LED
50061289	BCL 21 R1 M 200	Scanner multitrème avec miroir de renvoi Latérale avec miroir de renvoi	RS 485	50 ... 260 mm	0,2 ... 0,8 mm	1.000 balayages/s	LED
50032051	BCL 21 R1 M 210	Scanner multitrème avec miroir de renvoi Latérale avec miroir de renvoi	RS 485	50 ... 260 mm	0,2 ... 0,8 mm	1.000 balayages/s	LED
50061293	BCL 21 R1 M 300	Scanner multitrème avec miroir de renvoi Latérale avec miroir de renvoi	RS 485	50 ... 260 mm	0,2 ... 0,8 mm	1.000 balayages/s	LED
50032055	BCL 21 R1 M 310	Scanner multitrème avec miroir de renvoi Latérale avec miroir de renvoi	RS 485	50 ... 260 mm	0,2 ... 0,8 mm	1.000 balayages/s	LED
50061297	BCL 21 R1 F 200	Scanner multitrème avec miroir de renvoi Latérale avec miroir de renvoi	RS 485	80 ... 450 mm	0,5 ... 1 mm	800 balayages/s	LED
50032067	BCL 21 R1 F 210	Scanner multitrème avec miroir de renvoi Latérale avec miroir de renvoi	RS 485	80 ... 450 mm	0,5 ... 1 mm	800 balayages/s	LED
50061301	BCL 21 R1 F 300	Scanner multitrème avec miroir de renvoi Latérale avec miroir de renvoi	RS 485	80 ... 450 mm	0,5 ... 1 mm	800 balayages/s	LED
50032071	BCL 21 R1 F 310	Scanner multitrème avec miroir de renvoi Latérale avec miroir de renvoi	RS 485	80 ... 450 mm	0,5 ... 1 mm	800 balayages/s	LED
50031090	BCL 22 S N 202	Scanner monotrème Frontale	RS 232	50 ... 95 mm	0,15 ... 0,5 mm	800 balayages/s	LED
50061451	BCL 22 S N 212	Scanner monotrème Frontale	RS 232	50 ... 95 mm	0,15 ... 0,5 mm	800 balayages/s	LED

Article n°	Description de l'article	Technique de lecture Sortie du faisceau lumineux	Interface	Distance de lecture	Taille du module	Vitesse de balayage	Modèle spécial Type de l'affichage
50030991	BCL 22 S N 302	Scanner monotrème Frontale	RS 232	50 ... 95 mm	0,15 ... 0,5 mm	800 balayages/s	LED
50032080	BCL 22 S N 312	Scanner monotrème Frontale	RS 232	50 ... 95 mm	0,15 ... 0,5 mm	800 balayages/s	LED
50117072	BCL 22 S B 202	Scanner monotrème Frontale	RS 232	50 ... 220 mm	0,165 ... 0,5 mm	800 balayages/s	LED
50114715	BCL 22 S B 302	Scanner monotrème Frontale	RS 232	50 ... 220 mm	0,165 ... 0,5 mm	800 balayages/s	LED
50031096	BCL 22 S M 202	Scanner monotrème Frontale	RS 232	50 ... 260 mm	0,2 ... 0,8 mm	1.000 balayages/s	LED
50032093	BCL 22 S M 212	Scanner monotrème Frontale	RS 232	50 ... 260 mm	0,2 ... 0,8 mm	1.000 balayages/s	LED
50030993	BCL 22 S M 302	Scanner monotrème Frontale	RS 232	50 ... 260 mm	0,2 ... 0,8 mm	1.000 balayages/s	LED
50032097	BCL 22 S M 312	Scanner monotrème Frontale	RS 232	50 ... 260 mm	0,2 ... 0,8 mm	1.000 balayages/s	LED
50031102	BCL 22 S F 202	Scanner monotrème Frontale	RS 232	80 ... 450 mm	0,5 ... 1 mm	800 balayages/s	LED
50032108	BCL 22 S F 212	Scanner monotrème Frontale	RS 232	80 ... 450 mm	0,5 ... 1 mm	800 balayages/s	LED
50031106	BCL 22 S F 302	Scanner monotrème Frontale	RS 232	80 ... 450 mm	0,5 ... 1 mm	800 balayages/s	LED
50032112	BCL 22 S F 312	Scanner monotrème Frontale	RS 232	80 ... 450 mm	0,5 ... 1 mm	800 balayages/s	LED
50031088	BCL 22 S N 200	Scanner monotrème avec miroir de renvoi Latérale avec miroir de renvoi	RS 232	50 ... 95 mm	0,15 ... 0,5 mm	800 balayages/s	LED
50032075	BCL 22 S N 210	Scanner monotrème avec miroir de renvoi Latérale avec miroir de renvoi	RS 232	50 ... 95 mm	0,15 ... 0,5 mm	800 balayages/s	LED
50030990	BCL 22 S N 300	Scanner monotrème avec miroir de renvoi Latérale avec miroir de renvoi	RS 232	50 ... 95 mm	0,15 ... 0,5 mm	800 balayages/s	LED
50032078	BCL 22 S N 310	Scanner monotrème avec miroir de renvoi Latérale avec miroir de renvoi	RS 232	50 ... 95 mm	0,15 ... 0,5 mm	800 balayages/s	LED
50117071	BCL 22 S B 200	Scanner monotrème avec miroir de renvoi Latérale avec miroir de renvoi	RS 232	50 ... 220 mm	0,165 ... 0,5 mm	800 balayages/s	LED
50114714	BCL 22 S B 300	Scanner monotrème avec miroir de renvoi Latérale avec miroir de renvoi	RS 232	50 ... 220 mm	0,165 ... 0,5 mm	800 balayages/s	LED
50031094	BCL 22 S M 200	Scanner monotrème avec miroir de renvoi Latérale avec miroir de renvoi	RS 232	50 ... 260 mm	0,2 ... 0,8 mm	1.000 balayages/s	LED
50032091	BCL 22 S M 210	Scanner monotrème avec miroir de renvoi Latérale avec miroir de renvoi	RS 232	50 ... 260 mm	0,2 ... 0,8 mm	1.000 balayages/s	LED
50030992	BCL 22 S M 300	Scanner monotrème avec miroir de renvoi Latérale avec miroir de renvoi	RS 232	50 ... 260 mm	0,2 ... 0,8 mm	1.000 balayages/s	LED
50032095	BCL 22 S M 310	Scanner monotrème avec miroir de renvoi Latérale avec miroir de renvoi	RS 232	50 ... 260 mm	0,2 ... 0,8 mm	1.000 balayages/s	LED
50031100	BCL 22 S F 200	Scanner monotrème avec miroir de renvoi Latérale avec miroir de renvoi	RS 232	80 ... 450 mm	0,5 ... 1 mm	800 balayages/s	LED
50032106	BCL 22 S F 210	Scanner monotrème avec miroir de renvoi Latérale avec miroir de renvoi	RS 232	80 ... 450 mm	0,5 ... 1 mm	800 balayages/s	LED
50031104	BCL 22 S F 300	Scanner monotrème avec miroir de renvoi Latérale avec miroir de renvoi	RS 232	80 ... 450 mm	0,5 ... 1 mm	800 balayages/s	LED
50032110	BCL 22 S F 310	Scanner monotrème avec miroir de renvoi Latérale avec miroir de renvoi	RS 232	80 ... 450 mm	0,5 ... 1 mm	800 balayages/s	LED
50061307	BCL 22 R1 N 202	Scanner multitrème Frontale	RS 232	50 ... 95 mm	0,15 ... 0,5 mm	800 balayages/s	LED
50032084	BCL 22 R1 N 212	Scanner multitrème Frontale	RS 232	50 ... 95 mm	0,15 ... 0,5 mm	800 balayages/s	LED
50061311	BCL 22 R1 N 302	Scanner multitrème Frontale	RS 232	50 ... 95 mm	0,15 ... 0,5 mm	800 balayages/s	LED
50032089	BCL 22 R1 N 312	Scanner multitrème Frontale	RS 232	50 ... 95 mm	0,15 ... 0,5 mm	800 balayages/s	LED
50061315	BCL 22 R1 M 202	Scanner multitrème Frontale	RS 232	50 ... 260 mm	0,2 ... 0,8 mm	1.000 balayages/s	LED
50032101	BCL 22 R1 M 212	Scanner multitrème Frontale	RS 232	50 ... 260 mm	0,2 ... 0,8 mm	1.000 balayages/s	LED
50061319	BCL 22 R1 M 302	Scanner multitrème Frontale	RS 232	50 ... 260 mm	0,2 ... 0,8 mm	1.000 balayages/s	LED
50032104	BCL 22 R1 M 312	Scanner multitrème Frontale	RS 232	50 ... 260 mm	0,2 ... 0,8 mm	1.000 balayages/s	LED
50061323	BCL 22 R1 F 202	Scanner multitrème Frontale	RS 232	80 ... 450 mm	0,5 ... 1 mm	800 balayages/s	LED
50032116	BCL 22 R1 F 212	Scanner multitrème Frontale	RS 232	80 ... 450 mm	0,5 ... 1 mm	800 balayages/s	LED
50061327	BCL 22 R1 F 302	Scanner multitrème Frontale	RS 232	80 ... 450 mm	0,5 ... 1 mm	800 balayages/s	LED
50032120	BCL 22 R1 F 312	Scanner multitrème Frontale	RS 232	80 ... 450 mm	0,5 ... 1 mm	800 balayages/s	LED
50061305	BCL 22 R1 N 200	Scanner multitrème avec miroir de renvoi Latérale avec miroir de renvoi	RS 232	50 ... 95 mm	0,15 ... 0,5 mm	800 balayages/s	LED
50032082	BCL 22 R1 N 210	Scanner multitrème avec miroir de renvoi Latérale avec miroir de renvoi	RS 232	50 ... 95 mm	0,15 ... 0,5 mm	800 balayages/s	LED
50061309	BCL 22 R1 N 300	Scanner multitrème avec miroir de renvoi Latérale avec miroir de renvoi	RS 232	50 ... 95 mm	0,15 ... 0,5 mm	800 balayages/s	LED
50032087	BCL 22 R1 N 310	Scanner multitrème avec miroir de renvoi Latérale avec miroir de renvoi	RS 232	50 ... 95 mm	0,15 ... 0,5 mm	800 balayages/s	LED
50061313	BCL 22 R1 M 200	Scanner multitrème avec miroir de renvoi Latérale avec miroir de renvoi	RS 232	50 ... 260 mm	0,2 ... 0,8 mm	1.000 balayages/s	LED

Capteurs à commutation

Capteurs mesurants

Produits pour la sécurité au travail

Identification

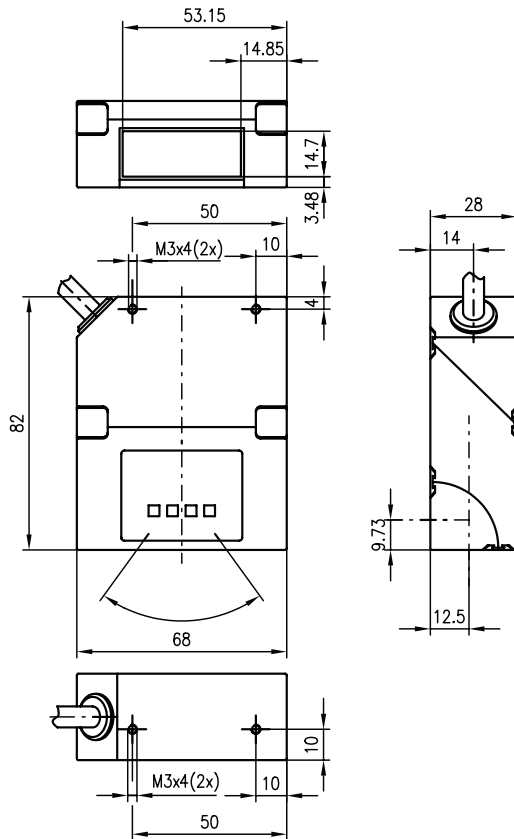
Transmission de données/ composants de commande

Traitement industriel de l'image

Accessoires

Article n°	Description de l'article	Technique de lecture Sortie du faisceau lumineux	Interface	Distance de lecture	Taille du module	Vitesse de balayage	Modèle spécial Type de l'affichage
50032099	BCL 22 R1 M 210	Scanner multitrace avec miroir de renvoi Latérale avec miroir de renvoi	RS 232	50 ... 260 mm	0,2 ... 0,8 mm	1.000 balayages/s	LED
50061317	BCL 22 R1 M 300	Scanner multitrace avec miroir de renvoi Latérale avec miroir de renvoi	RS 232	50 ... 260 mm	0,2 ... 0,8 mm	1.000 balayages/s	LED
50031704	BCL 22 R1 M 310	Scanner multitrace avec miroir de renvoi Latérale avec miroir de renvoi	RS 232	50 ... 260 mm	0,2 ... 0,8 mm	1.000 balayages/s	LED
50061321	BCL 22 R1 F 200	Scanner multitrace avec miroir de renvoi Latérale avec miroir de renvoi	RS 232	80 ... 450 mm	0,5 ... 1 mm	800 balayages/s	LED
50032114	BCL 22 R1 F 210	Scanner multitrace avec miroir de renvoi Latérale avec miroir de renvoi	RS 232	80 ... 450 mm	0,5 ... 1 mm	800 balayages/s	LED
50061325	BCL 22 R1 F 300	Scanner multitrace avec miroir de renvoi Latérale avec miroir de renvoi	RS 232	80 ... 450 mm	0,5 ... 1 mm	800 balayages/s	LED
50032118	BCL 22 R1 F 310	Scanner multitrace avec miroir de renvoi Latérale avec miroir de renvoi	RS 232	80 ... 450 mm	0,5 ... 1 mm	800 balayages/s	LED

Encombrement - BCL 21/22



Lecteur de codes à barres BCL 21 / BCL 22

ACCESSOIRES BCL 21/22

Systemes de fixation

Fixations sur barre ronde

Article n°	Description de l'article	Modèle	Fixation côté appareil	Fixation côté installation	Matériau
50111391	BT 20-D10	Système de montage	À visser	Pour barre ronde 10 mm, fixation par serrage sur tôle	Métallique
50060503	BT 20-D12	Système de montage	À visser	Pour barre ronde 12 mm, fixation par serrage sur tôle	Métallique

Vous trouverez d'autres fixations sur barre ronde sur notre site internet