

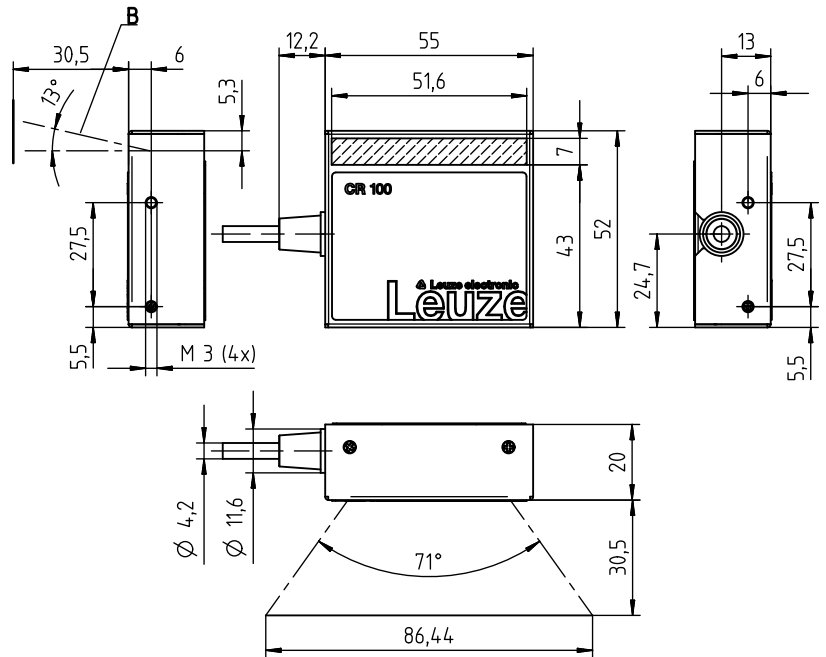
CR100M0

Lecteur de code à barres

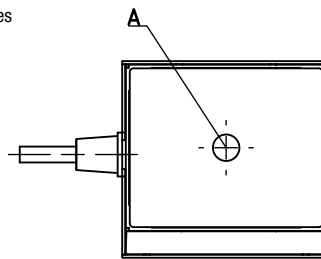
fr_02-2015/10 50127968-01



Encombrement



Profondeur fileté max. des vis de fixation M3 dans le boîtier : **3mm** !



- A** LED d'état
- B** Axe optique

Raccordement électrique

Couleur du conducteur	Signal	Description	IN/OUT
Rouge	+5VVCC	Alimentation en tension 5VCC	IN
Violet	GND	Alimentation en tension 0VCC / masse	IN
Noir	SW OUT	Sortie de commutation	OUT
Orange	SW IN	Entrée de commutation	IN
Blanc	RS 232 RxD	Interface série	IN
Vert	RS 232 TxD	Interface série	OUT



- Scanner monoframe CCD pour tous les codes à barres 1D usuels
- Vitesse de balayage 700 balayages/s
- Modèles avec différentes directions de sortie du faisceau de balayage
- Interface RS 232
- Entrée de commutation et sortie de commutation
- Boîtier en tôle métallique
- Montage et fixation simples



Accessoires :

(à commander séparément)

- Circuit imprimé adaptateur avec bornes à ressort pour la conversion de la connexion par brins individuels en SUB-D à 9 pôles

Sous réserve de modifications • DS_CR100M0R2_fr_50127968_01.fim

Caractéristiques techniques

Données optiques

Système optique	scanner monochrome CCD
Source lumineuse	LED 660nm (lumière rouge)
Vitesse de balayage	700 balayages/s
Résolution	m = 0,15 ... 0,5mm / 6 ... 20mil
Distance de lecture	voir champs de lecture
Sortie du faisceau	latérale avec miroir de renvoi (13°)
Types de code	2/5 entrelacé, Code 39, Code 128, EAN 128, EAN/UPC, EAN Addendum, Codabar, Code 93
Caractéristiques du logiciel	format de sortie au choix, lecture multiple, décodage en temps réel, commande de l'entrée et de la sortie de commutation

Données électriques

Tension d'alimentation	4,9 ... 5,4VCC (TBTP) ¹⁾
Consommation de courant	250mA max.
LED	1 état d'appareil/lecture
Ports	1 entrée de commutation 5VCC, 1 sortie de commutation 5 ... 30V, 20mA

Interface

Type d'interface	RS 232
Vitesse de transmission	4800 ... 57600Bd
Format des données	bits de données : 7, 8 parité : None, Even, Odd bits d'arrêt : 1, 2
Protocoles	protocole à trame avec/sans validation handshake logiciel X ON / X OFF
Interface de maintenance	RS 232 avec format des données fixe : 9600Bd, 8 bits de données, pas de parité, 1 bit d'arrêt <STX> données <CR> <LF>

Données mécaniques

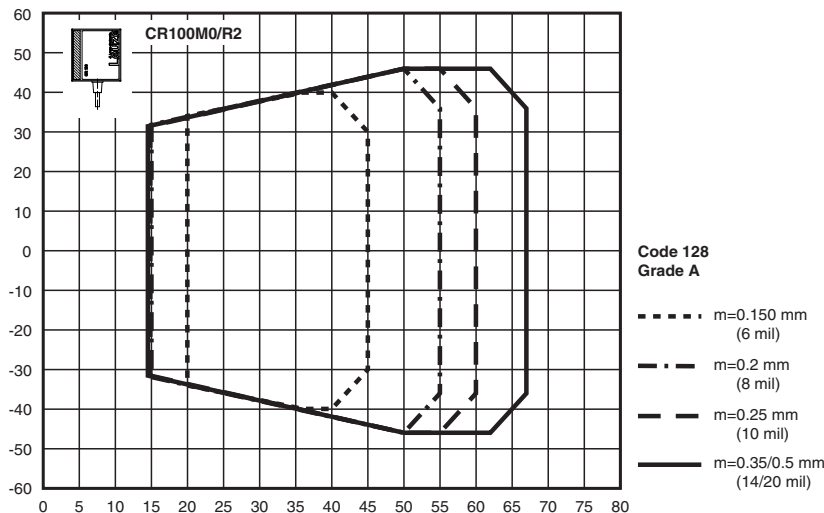
Boîtier	tôle métallique, peinte
Indice de protection	IP 40
Dimensions (L x P x H)	55mm x 20mm x 52mm
Poids	env. 100g (sans câble)
Raccordement électrique	câble fixe, longueur 2m, 6 x 0,081 mm ² (6 x 28 AWG)

Caractéristiques ambiantes

Température ambiante (utilisation)	0°C ... +45°C
Température ambiante (stockage)	-25°C ... +60°C
Humidité de l'air	humidité relative max. 90%, sans condensation
Lumière parasite	5000lux max.
Compatibilité électromagnétique	EN 55022, EN 55024, CEI 61000-4-2, -3, -4 et -6
Conformité	CE, FCC classe B
Homologations	UL

1) Pour les applications UL : uniquement pour l'utilisation dans des circuits électriques de « classe 2 » selon NEC.

Champs de lecture



Pour commander

Sortie du faisceau / raccordement électrique

latérale avec miroir de renvoi / câble fixe, longueur 2m

Désignation	Article n°
CR100M0/R2	50127451

Notes

LED d'état

Couleur	Signification
Orange, clignotante	Phase d'initialisation
Orange, lumière permanente	Porte de lecture active
Vert	Good Read
Rouge	Aucun code détecté

Remarques

Respecter les directives d'utilisation conforme !

- ⚠ Le produit n'est pas un capteur de sécurité et ne sert pas à la protection de personnes.
- ⚠ Le produit ne doit être mis en service que par des personnes qualifiées.
- ⚠ Employez toujours le produit dans le respect des directives d'utilisation conforme.