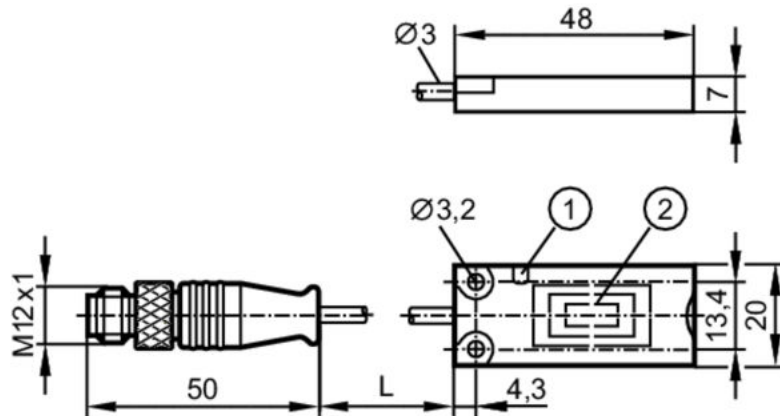




## Tête de lecture / écriture RFID HF

DTRHF KQRWIOUS03



- 1 LED
- 2 Face active



## Application

Application	détection d'objets sur des systèmes de transport
Homologation radio pour	UE; États-Unis ; Canada; Japon; Australie; Chine; Taïwan; Inde

## Données électriques

Tension d'alimentation [V]	19,2...28,8 DC
Consommation [mA]	< 50
Classe de protection	III
Fréquence de fonctionnement [MHz]	13,56
Norme RFID	ISO 15693

## Zone de détection

Distance frontale tête de lecture / écriture [mm]	120
Distance latérale tête de lecture / écriture [mm]	100
Distance au TAG [mm]	par rapport à un tag rond de 30 mm et antenne montée sur du métal ; I-CODE SLI : ≤ 32

## Interfaces


Interface de communication	IO-Link
Type de transmission	COM2 (38.4 kBaud)
Révision IO-Link	1.1
Standard SDCI	IEC 61131-9
IO-Link Device ID	967 d / 00 03 C7 h
Profils	Smart Sensor: Device Identification
Mode SIO	non
Type de port maître requis	A

# DTI515



## Tête de lecture / écriture RFID HF

DTRHF KQRWIOUS03

Conditions d'utilisation		
Température ambiante [°C]		-20...60
Température de stockage [°C]		-25...80
Indice de protection		IP 67; IP 69K
Tests / homologations		
CEM	DIN EN 301489-3	
Tenue aux chocs	EN 60068-2-27	40 g 6 ms / répétitifs
	EN 60068-2-27	50 g 11 ms / non répétitifs
Tenue aux vibrations	EN 60068-2-6	20 g 10...2000 Hz
Homologation radio	EN 300 330 V2.1.1	
Homologation UL	Ta	-20...60 °C
	Enclosure type	Type 1
	alimentation en tension	Limited Voltage/Current
	Numéro de fichier UL	E205959
Données mécaniques		
Poids [g]		77,5
Boîtier		rectangulaire
Type de montage		non encastrable
Dimensions [mm]		20 x 7 x 48
Matières		PBT; TPU; inox
Afficheurs / éléments de service		
Indication	fonctionnement	1 x LED, vert
	communication TAG	1 x LED, jaune
Remarques		
Unité d'emballage		1 pièces
Raccordement électrique		
Câble: 1 m, PUR; 3 x 0,14 mm <sup>2</sup>		
Connecteur: 1 x M12		
		

# DTI515



## Tête de lecture / écriture RFID HF

DTRHF KQRWIOUS03

### Raccordement

