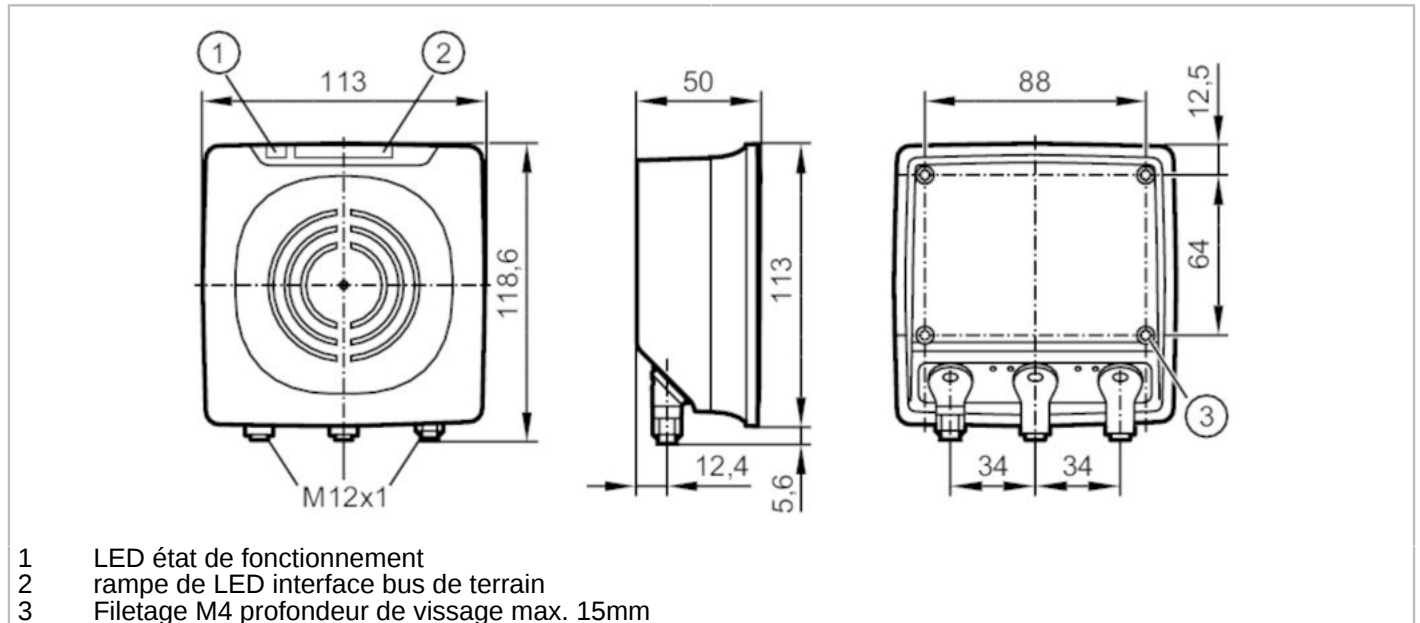


DTE804



Appareil RFID compact

DTRUHFE HLRWENUS04



Application	
Homologation radio pour	UE
Données électriques	
Tension d'alimentation [V]	19,2...28,8 DC
Consommation max. [mA]	500
Puissance absorbée [W]	8,6
Classe de protection	III
Fréquence de fonctionnement [MHz]	865...868 (ETSI)
Puissance d'émission ERP [mW]	200
Sorties	
Courant max. par sortie [mA]	100; (max.)
Interfaces	
Interface de communication	Ethernet
Ethernet - TCP/IP	
Protocole	TCP/IP
Réglages usine	Adresse IP: 192.168.0.79
	masque de sous-réseau: 255.255.255.0
	adresse IP passerelle: 192.168.0.100
Type d'utilisation	Paramétrage; transmission de données
Conditions d'utilisation	
Température ambiante [°C]	-20...60
Température de stockage [°C]	-25...80
Indice de protection	IP 67

DTE804



Appareil RFID compact

DTRUHFE HLRWENUS04

Tests / homologations		
CEM	EN 301 489-3	
Tenue aux chocs	IEC 60028-2-27	40 g (6 ms) / chocs permanents
		50 g (11 ms) / choc individuel
Tenue aux vibrations	EN 60068-2-6	2 g (10...150 Hz)
Homologation radio	EN 302 208	
MTTF [Années]	58	

Données mécaniques		
Poids [g]	700,5	
Dimensions [mm]	138,1 x 63 x 156	
Matières	boîtier: aluminium; PBT / PC; inox	

Afficheurs / éléments de service		
Indication	alimentation en tension	1 x LED, vert
	rampe de LED	4 x LED, jaune intensité du signal TAG
	état	2 x LED, vert/rouge interface bus de terrain
	état	2 x LED, vert / jaune Ethernet

Remarques	
Unité d'emballage	1 pièces

Raccordement électrique - Ethernet

ETH1 / ETH2	
1	TD+
2	RD+
3	TD-
4	RD-

Connecteur: 2 x M12



Raccordement électrique - alimentation en tension

PWR	
1	L+
2	entrée/sortie TOR 2
3	L-
4	entrée/sortie TOR 1
5	non utilisé

Connecteur: 1 x M12

DTE804

Appareil RFID compact

DTRUHFE HLRWENUS04

