



# TRAÇABILITÉ INDUSTRIELLE EN ATMOSPHÈRE EXPLOSIVE

## SPECTRE ATX - LECTEUR UHF ATEX & IECEX AVEC ANTENNE INTÉGRÉE



### BÉNÉFICES

- Conçu pour les industries avec zones ATEX
- Lecteur avec antenne intégrée certifié ATEX & IECEX
- Hautes performances de lecture, identification d'actifs jusqu'à 4m<sup>(1)</sup>
- Compatible avec le logiciel de configuration SESPRO et le logiciel de démo SPECTRE GATE



Supporté par



UHF

TCP/IP  
POE<sup>(2)</sup>RS232  
RS485INTERFACES  
SÉRIEUSB  
WEDGE

GPIO



RÉSISTANCE



IK10

Conçu pour vos applications de traçabilité RFID les plus exigeantes, SPECTRE ATX est un lecteur UHF fixe avec antenne intégrée, certifié ATEX & IECEX. Il répond aux besoins d'identification et de traçabilité industrielle dans tous les environnements à atmosphère explosive. Il accélère, fluidifie et sécurise les flux d'actifs et la collecte des données.

### LECTEUR CERTIFIÉ ATEX & IECEX

Équipé d'un coffret antidéflagrant Ex II 2 GD IP66, le lecteur est certifié ATEX (EN60079) & IECEX et conforme aux deux directives européennes (99/92/CE et 94/9/CE).

Il permet la supervision des flux industriels et logistiques dans les zones ATEX des industries à forte criticité telles que :

- les industries chimiques et pétrochimiques,
- les raffineries de pétrole et de gaz,
- les centrales nucléaires,
- les mines,
- les zones de chargement pour les gaz etc.

### HAUTES PERFORMANCES DE LECTURE

SPECTRE ATX offre les meilleures performances avec une capacité d'identification longue distance jusqu'à 4 mètres<sup>(1)</sup>.

Ses hautes performances font de SPECTRE ATX le lecteur RFID industriel le plus adapté pour les applications de lecture en masse et en mouvement en zone ATEX.

### FACILITÉ D'INTÉGRATION

SPECTRE ATX est interopérable avec les infrastructures industrielles existantes.

Le Power over Ethernet (PoE)<sup>(2)</sup> permet de connecter directement en Ethernet le lecteur au logiciel métier ou au middleware sans connectique ni alimentation supplémentaire.

Le lecteur propose 4 entrées (pour l'usage de cellules de détection, capteurs...) et 4 sorties (pour l'usage de colonnes lumineuses, gyrophares, buzzers industriels déportés...). Les GPIO simplifient l'intégration et la configuration sur site des applications clientes (convoyeur, desserte...).

Le protocole SSCP<sup>®</sup> et son SDK pour langage .NET compatible Windows facilitent et raccourcissent le temps de développement d'interfaces personnalisées.

Pour les phases de test, l'émulation clavier native permettra de tester facilement, avec n'importe quel éditeur de texte, les performances de lecture du SPECTRE ATX.

### TECHNOLOGIE RFID PASSIVE : LA MAÎTRISE DU RETOUR SUR INVESTISSEMENT

Le lecteur SPECTRE ATX supporte tout type de tags UHF passifs (sans pile) garantissant :

- une durée de vie virtuellement illimitée,
- des investissements maîtrisés avec un coût 3 à 5 fois inférieur aux technologies actives,
- la suppression des coûts de maintenance.



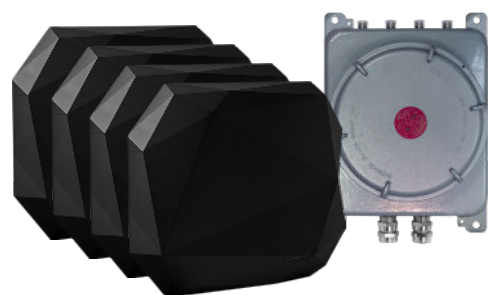
### Marquage

Certificat d'examen CE :  
INERIS 13 ATEX 0021X  
Type approuvé : GUB Ex II 2 GD  
(G : Gaz / D : Poussière)  
II 2G Ex db IIC T6  
II 2D Ex tb IIIC T85°C IP66

## CARACTÉRISTIQUES

Fréquences porteuses / Normes	UHF - 2 versions : 865 - 868 MHz : 866 MHz ETSI (Europe), Maroc (règlementation n°ANRT/DG/n°7-10)... 902 - 928 MHz : 915 MHz FCC Part 15 (USA), Australie, Nouvelle-Zélande...
Protocole «Air interface» & fonctions	EPC1 Gen 2 / ISO18000-63 - Untraceable - Block Permalock - Compatibilité ATA SPEC 2000
Modes	Piloté (lecture/écriture)
Antenne	Intégrée
Performance RF	Puissance rayonnée maximum jusqu'à 32,5 dBm (865 - 868 MHz) et 31 dBm (902 - 928 MHz) – Lecture jusqu'à 4 m <sup>(1)</sup> de distance
Anticollision	Système anticollision couplant fiabilité et rapidité d'identification
Interfaces de communication	TCP-IP / RS232 / RS485 avec protocole de communication SSCP® + USB WEDGE (émulation clavier) / WLAN (via connexion d'un routeur Wifi sur l'Ethernet - en option)
Entrées / Sorties (GPIO)	4 entrées / 4 sorties opto-couplées et polarisées à V+opt et V-opt (Max 30 v) - Entrée : 5 mA max chacune - Sortie : 200 mA max chacune GPIO prévues pour applications avec cellules de détection, contrôle de feux de trafic, buzzer industriel etc.
Alimentation	12 VDC à 30 VDC (24 VDC typique) ou PoE <sup>(2)</sup> – Consommation optimisée : 24 VDC : 0.6 A
Connectiques	Internes : Jack vissable (alimentation) - RJ45 (Ethernet : Module Lantronix) – DE9 (Serie) – M12 (GPIO) – USB C (émulation clavier) Externes : 2 presse-étoupes PE PAP-R0 M20 pour câbles blindés ext. 10-19 mm
Matériaux	Alliage d'aluminium et acier inoxydable, epoxy gris RAL 9006
Dimensions (h x l x p) / Poids	310 x 270 x 174 mm (tolérance générale suivant standard ISO NFT 58-000) – 13,5 kg
Températures de fonctionnement	- 20°C à + 50°C
Températures de stockage	- 40°C à + 65°C
Résistance	Coffret antidéflagrant Ex II 2 GD IP66 - Résistant aux explosions, intempéries, à l'eau et aux poussières Structure renforcée haute résistance aux chocs et vibrations (certifié IK10, normes IEC 60068-2-6 et MIL – STD-810G)
Fixation du lecteur	4 pattes de fixation sur le coffret
Certifications	CE, FCC et UL - ATEX (EN60079) & IECEx
Codes Articles	Lecteur seul : Lecteur UHF SPECTRE ATX – R/W SSCP® - TCP-IP PoE - 865-868 MHz.....ATXW44AU048AA3 Lecteur UHF SPECTRE ATX – R/W SSCP® - TCP-IP PoE - 902-928 MHz.....ATXW54AU048AA3
<p>Ces références lecteurs sont configurées nativement en TCP-IP. Elles proposent également les interfaces RS232, RS485 et émulation clavier (USB WEDGE).</p>	

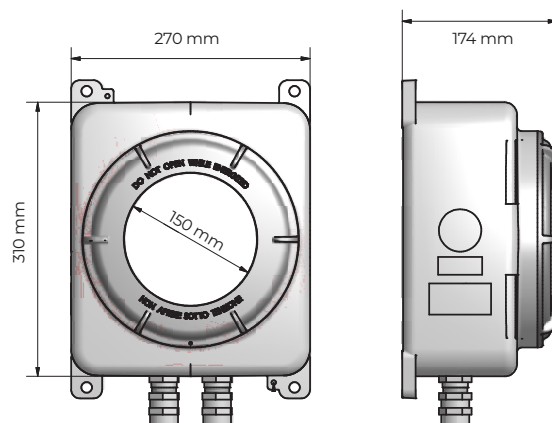
## GAMME DE LECTEURS UHF CERTIFIÉS ATEX & IECEx



Lecteur UHF multi-antennes déportées - SPECTRE ATX4



Terminal mobile UHF



(1) ATTENTION, informations sur les vitesses, performances et distances de lecture : mesurées au centre de l'antenne, dépendant du type de tag, du type de support et de son positionnement, de la température et de la tension d'alimentation. Les conditions d'installations et l'environnement influent sur les vitesses, les performances et les distances de lecture. (2) Nécessite un switch ou un injecteur PoE.

Mentions légales : STid, IronTag®, SSCP® et SPAC® sont des marques déposées de STid SAS. Toutes les marques citées dans le présent document appartiennent à leurs propriétaires respectifs. Tous droits réservés – Ce document est l'entière propriété de STid. STid se réserve le droit, à tout moment et ce sans préavis, d'apporter des modifications sur le présent document et/ou d'arrêter la commercialisation de ses produits et services. Photographies non contractuelles.

### Siège Social / EMEA

13850 Créasque, France  
Tél. : +33 (0)4 42 12 60 60

### Agence PARIS-IDF

92290 Châtenay-Malabry, France  
Tél. : +33 (0)1 43 50 11 43

### STid UK Ltd.

Gallows Hill, Warwick CV34 6UW, UK  
Tél. : +44 (0) 192 621 7884

### Agence AMÉRIQUE DU NORD

Irving, Texas 75063-2670, USA  
Tél. : +1 469 524 3442

### Agence AMÉRIQUE LATINE

San Rafael 06470 CDMX, México  
Tél. : +521 (55) 5256 4706

info@stid.com

www.stid-industry.com