

DENSO
DENSO WAVE

TERMINAL PORTABLE

BHT-M80

SÉRIE

Driven by quality.

L'excellence au
cœur du balayage



Le terminal portable BHT-M80 : une performance de lecture inégalée.

L'appareil Android BHT-M80 est le résultat d'un perfectionnisme continu !

Doté du plus puissant moteur de balayage original DENSO jamais développé, cet ordinateur portable offre une performance de lecture qui saura satisfaire toutes vos attentes.

Le système d'exploitation Android™ 10 installé (avec possibilité de mise à niveau vers Android™ 11 ultérieurement) vous permet d'utiliser l'appareil de manière intuitive, sans longue phase d'initiation.



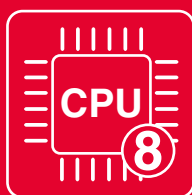
BONNE VUE D'ENSEMBLE :

L'écran 5,0" fournit toutes les informations importantes.



PUISSANT :

Octa-Core 2,2 GHz (Qualcomm SMD 660) pour des processus efficaces sans interruptions.



ROBUSTE :

Écran avec verre Asahi Dragontrail™ Pro résistant aux fissures et installé de série, l'un des meilleurs de l'industrie.



ERGONOMIQUE :

Tête de balayage angulaire permettant de garder une position naturelle de la main tout en ayant l'écran toujours en vue.



À JOUR :

Exécution d'Android™ 10 avec possibilité de mise à niveau vers Android™ 11 ultérieurement.

Les besoins de l'utilisateur, une priorité absolue : les secteurs d'application.

Le BHT-M80 dévoile ses talents partout où des données doivent être collectées et traitées en masse. Son concept ergonomique, l'affichage optimal de l'écran et les fonctions conviviales en font l'outil idéal pour accélérer les processus de lecture.

D'une grande robustesse, le BHT-M80 est parfait pour de nombreuses applications en intérieur comme en extérieur.

Quelques exemples illustrent le large éventail de ses applications.

LOGISTIQUE OPTIMISÉE

Scannez et localisez vos livraisons en temps réel grâce au WLAN* – pour un suivi et un traçage efficaces ainsi qu'une meilleure planification des itinéraires.

SERVICE SUR LE TERRAIN FACILITÉ

Enregistrez l'avancée du processus sur site en temps réel et communiquez avec le siège à tout moment via le WLAN*.

GESTION PROFESSIONNELLE DU COMMERCE DE DÉTAIL

Que ce soit pour le stockage, les commandes ou la gestion des ventes, collectez les données avec précision, même si les codes sont endommagés.

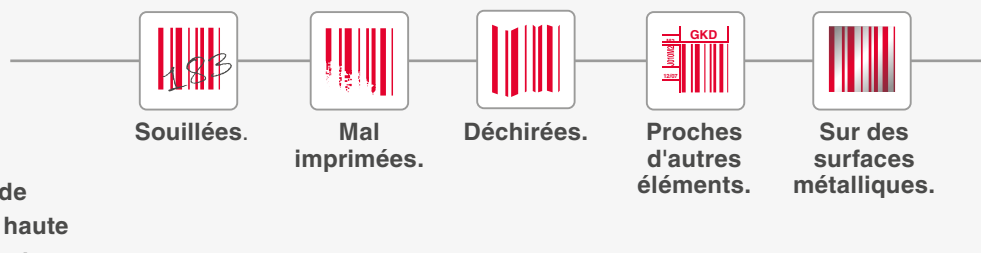
Toujours mieux, toujours plus : les nouveautés technologiques.

Partout où une performance de pointe est attendue, la technologie ne cesse de progresser.

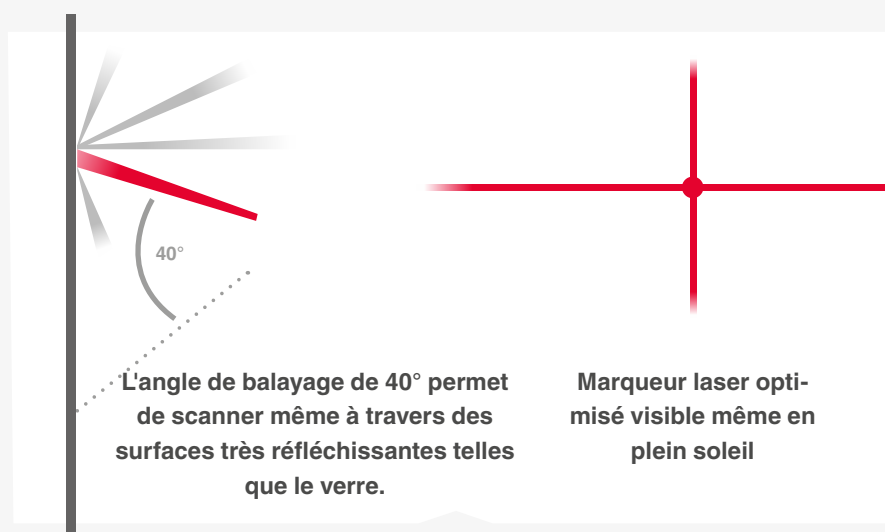
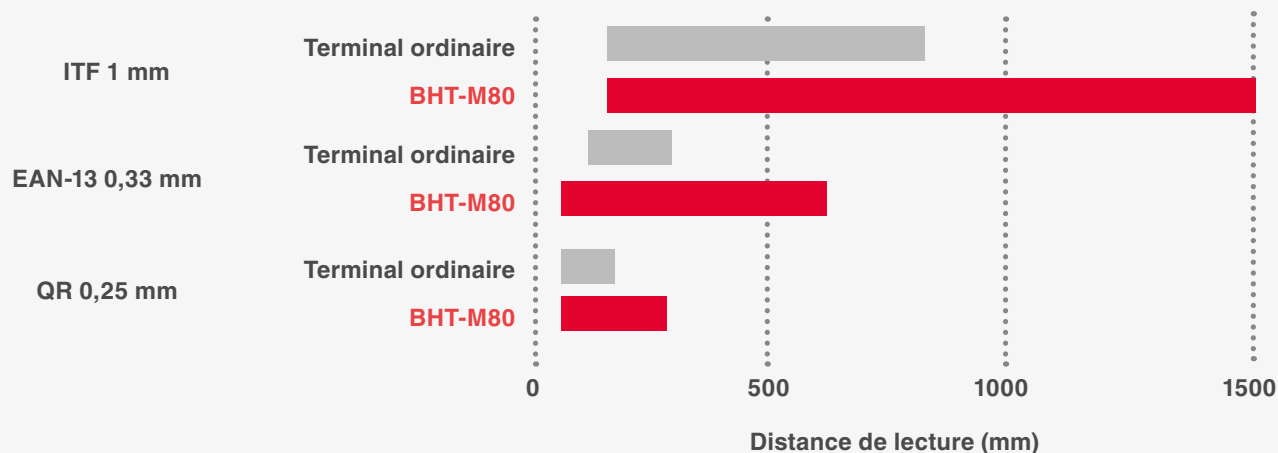
Le BHT-M80 fait des technologies d'identification automatique la norme.

Lecture des étiquettes endommagées

Grâce à un nouvel outil de décodage et un capteur haute résolution, le BHT-M80 est en mesure de lire les étiquettes même les moins lisibles.



Plage de lecture très étendue



Testé en conditions extrêmes. Pour une qualité signée DENSO.

Innover pour le simple plaisir d'innover n'est pas la philosophie de DENSO.
Soumis à nos tests de qualité rigoureux, le BHT-M80 a prouvé sa robustesse et sa longévité,
même en conditions extrêmes.



Garantie



Durée de vie des batteries

pour de nombreuses heures de service.



Fonctionne à des températures extrêmes allant de **-20° à +50° Celsius.**

3,0 mètres

A survécu à de nombreux tests

de chute sur des hauteurs allant jusqu'à 3,0 m.



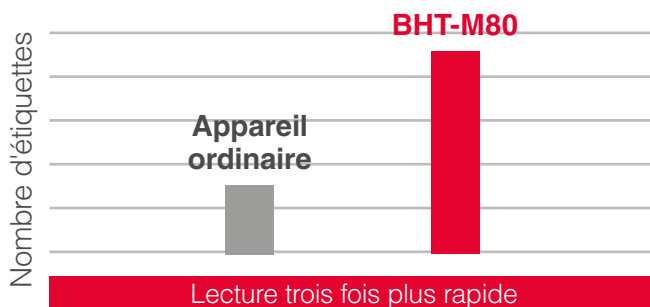
Certification IP67

pour la protection contre l'eau et la poussière.

UN SCAN RAPIDE ET FACILE GRÂCE AUX TECHNOLOGIES DE POINTE DE DENSO.

Ce n'est plus un secret : papier et crayon ont déjà fait place aux appareils portables de saisie des données, une option bien plus rapide pour les réceptions de marchandises ou les inventaires, par exemple. Le BHT-M80 accélère encore ce phénomène : grâce à son nouvel outil de décodage combiné à un processeur très performant, qui permet une lecture jusqu'à trois fois plus rapide que les scanners ordinaires.

Vitesse de lecture hors pair.
Scan continu, sans effort.



SPÉCIFICATIONS

Modèle		BHT-M80-QWG	BHT-M80-QW
Système d'exploitation		Android™ 10	
Processeur		Qualcomm® SDM660 64 bit 2.20 GHz (Octa-Core)	
Mémoire	RAM	4 Go	
	Flash ROM	64 Go	
Écran	Taille de l'écran et résolution	5 pouces HD (720x1 280)	
	Dispositif d'affichage	LCD à matrice de points (couleur) ¹	
	Rétroéclairage	LED blanche	
Scanner	Méthode de lecture	Capteur de zone	
	Code pris en charge	Code 2D	QR Code, Micro QR Code, SQRC, PDF417, Micro PDF417, Maxi Code, Data Matrix (ECC200) et GS1 Composite
		Code à barres	EAN-13/8 (JAN-13/8), UPC-A/E, UPC/EAN (avec extension), Interleaved 2 of 5, Codabar (NW-7), CODE39, CODE93, CODE128, GS1-128 (EAN-128), Standard 2 of 5 (STF) et GS1 DataBar(RSS)
		OCR	Pris en charge ²
	Résolution minimum	Code 2D	0,127 mm
		Code à barres	0,076 mm
Repère	Repère guide de zone		
Confirmation de balayage	LED bleue, haut-parleur et vibration		
Clavier	Nombre de touches	5 touches (y compris touche marche/arrêt) + 2 touches de déclenchement	
	Écran tactile	Asahi Dragontrail™ Pro ³ - utilisable avec des doigts humides / des gants / un stylet	
Communication	Connexion WLAN	Standard	Conforme à IEEE802.11a/b/g/n/ac et MU-MIMO 2x2
		Fréquence	Bande 5 GHz (W52, W53 et W56, W58), bande 2,4 GHz (1 à 13 canaux)
		Sécurité	Cryptage : OPEN, Enhanced Open, WEP, TKIP et AES Authentification WPA : WPA, WPA2 et WPA3 Authentification utilisateur : PSK, EAP-TLS et PEAP
	WWAN	Pris en charge : GSM/W-CDMA/LTE and VoLTE FDD-LTE (4G) - Bandes de fréquence 1, 2, 3, 4, 5, 7, 8, 12, 13, 17, 19, 20, 25, 26, 28 W-CDMA/UMTS/HSPA/HSPA+ (3G) - Bandes de fréquence 1, 2, 5, 6, 8, 19 GSM/GPRS/EDGE (2G) - Bandes de fréquence 850, 900, 1800, 1900MHz	
	GPS	A-GPS/GLONASS/QZSS/BeiDou/Galileo	
	Bluetooth®	Bluetooth® Ver5.1+EDR/LE Profils pris en charge : RFBCOMM/A2DP/AVCTP/ACDTP/GVDP/AVRCP/DUN/DI/HFP/HID/HSP/IOP/MAP/OPP/BNEP/PAN/PBAP/SAP/SPP	
	USB	USB 2.0 (de type C)	
	NFC ⁴	ISO/CEI 14443 A/B et FeliCa, ISO/CEI 15693 (RFID)	
Caméra	Avant 5 MP autofocus, arrière 13 MP autofocus		
Emplacement pour carte	microSD (SDHC et SDXC (-128 GB)) Prise en charge de la classe de vitesse 4 de SDHC nanoSIMx2 DSDV (4Gx4G)		
Récepteur de microphone	Fourni ⁵		
Haut-parleur	90 dB ou plus à une distance de 10 cm (à 2,8 kHz)		
Capteur	Capteur G, capteur gyroscopique, capteur de proximité, capteur d'intensité lumineuse et capteur géomagnétique		
Alimentation électrique	Batterie principale	Batterie lithium-ion : 4 020 mAh / 5 800 mAh	
	Recharge sans fil	Prise en charge (hors batterie et chargeur)	
	Recharge rapide	Prise en charge (Quick charge 3.0)	
	Durée de marche ⁸	2 900 mAh : 14 heures ⁹ / 4 020 mAh : 20 heures ⁹ / 5 800 mAh : 24 heures ⁹	
Conditions ambiantes	Température de service ⁶	-20 °C à 50 °C	
	Humidité de l'air	20 à 80 % HR (sans condensation ni congélation)	
	Indice de protection ⁷	IP65 / IP67	
	Résistance aux chutes ⁷	3,0 m, 1,5 m x 60 chutes	
Poids (batterie comprise)	Env. 365 g (4 020 mAh) / env. 395 g (5 800 mAh)		

ACCESSOIRES (vendus séparément)

Communication / chargeur

- Chargeur de type USB CU-M80U
- Chargeur de type USB CU-M80UQ (QC3.0)
- Chargeur CU-M80L
- Chargeur à 4 emplacements CH-M80-4
- Chargeur de batterie à 4 emplacements CH-BT1-4
- Adaptateur secteur
- Adaptateur secteur (QC3.0)

Batteries

- BT1 (4 020 mAh)
- BT1L (5 800 mAh)
- BT1S-W Wireless (2 900 mAh)

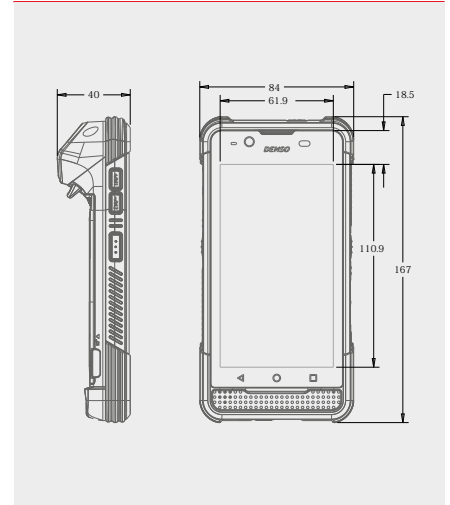
Autres

- Dragonne, étui revolver, stylet
- Câble de conversion USB Type-C (1,5 m)

LOGICIEL

- SDK
- Scan Settings
- BHT Browser
- BHT Link
- BHT Setting
- BHT DMS
- Battery Monitor
- WLAN Manager
- BHT Remote
- Application Launcher
- BHT Security Package

DIMENSIONS



- ¹. L'écran LCD est fabriqué au moyen d'une technologie précise. Le taux de pixels non défectueux est supérieur ou égal à 99,99 %, ce qui signifie qu'uniquement 0,01 % ou moins de pixels pourraient être bloqués ou morts.
- ². Une licence est requise pour cela.
- ³. Dragontrail® Pro est une marque déposée d'AGC Inc.
- ⁴. Avant d'utiliser la fonction NFC, la qualité de lecture doit être testée à l'aide d'une carte NFC.
- ⁵. Un casque ou des écouteurs peuvent être connectés au moyen d'un câble USB Type-C. Un câble de conversion USB Type-C vers Audio Jack (3,5 mm) est disponible en option.
- ⁶. 0 °C à 40 °C pendant le processus de recharge.
- ⁷. Il s'agit de valeurs testées à température ambiante, qui ne sont pas des valeurs garanties.
- ⁸. La durée de marche est une valeur de référence à température ambiante ; elle peut varier en fonction des conditions d'utilisation.
- ⁹. Il s'agit d'un résultat basé sur le mode de fonctionnement standard JEITA HT G, qui peut varier en fonction de l'environnement d'exploitation et des paramètres du système.

DENSO

DENSO WAVE EUROPE GmbH

Parsevalstr. 9 A

D-40468 Düsseldorf

+49 211 540 138 40

info@denso-wave.eu

Pour plus d'informations, veuillez consulter notre site Internet.

www.denso-wave.eu/fr



POUR UTILISER CE PRODUIT EN TOUTE SÉCURITÉ

Avant d'utiliser ce produit, lire entièrement et attentivement le mode d'emploi.

QR Code est une marque déposée de DENSO WAVE INCORPORATED. L'aspect et les spécifications du produit peuvent être modifiés sans préavis. | © 2020 DENSO WAVE EUROPE GmbH