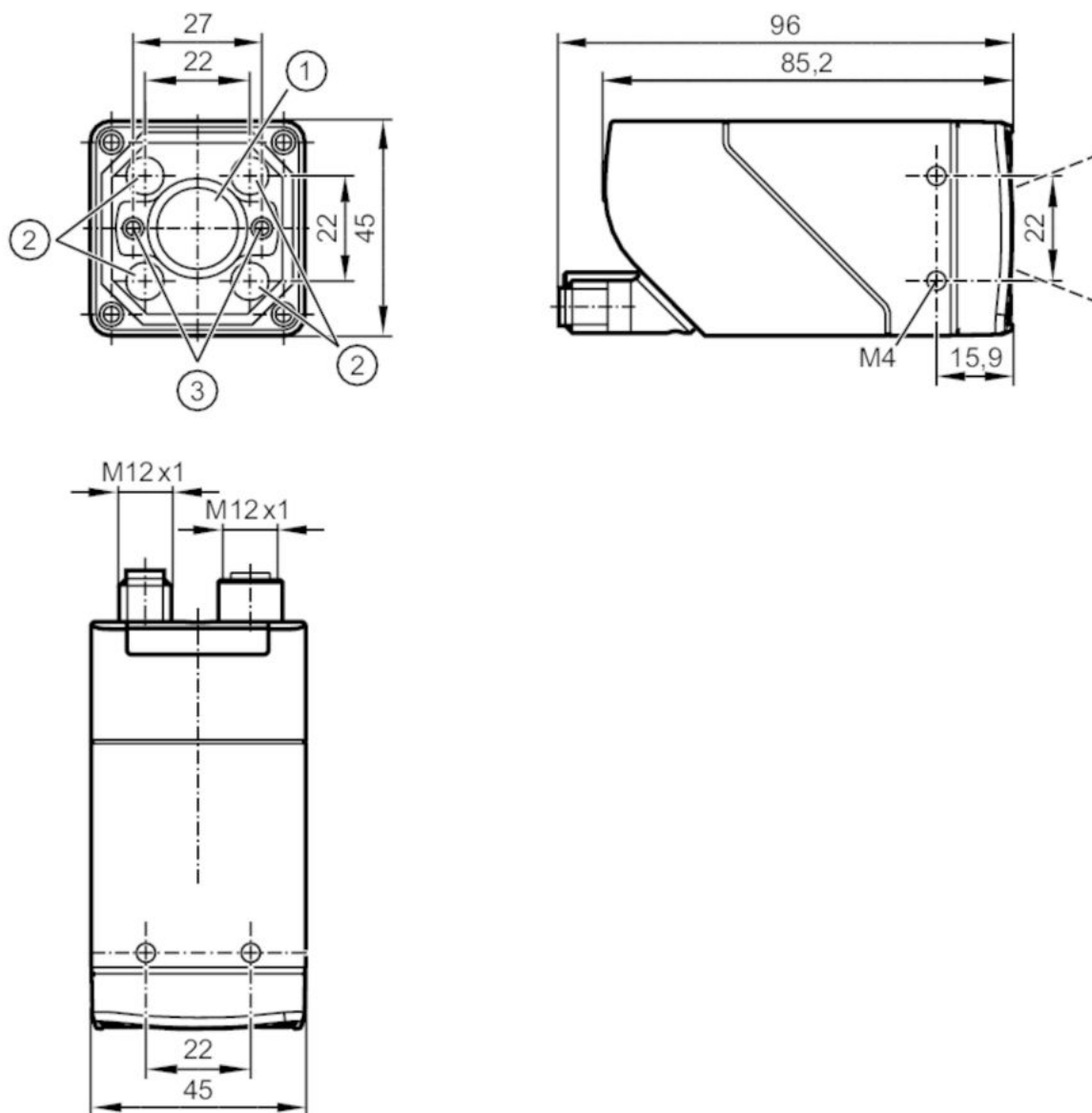


O2I500



Lecteurs de code 1D/2D

O2IRRDKG/E1/E2/EF/VF/TB/S



- 1 objectif
- 2 Unité d'éclairage
- 3 points de laser



Caractéristiques du produit

Type de lumière		lumière rouge
Résolution	[px]	1280 x 960
Type d'objectif		standard
Taux de lecture max.	[Hz]	40
Dimensions	[mm]	45 x 45 x 85

Application

Caractéristique spécifique	filtre de polarisation
----------------------------	------------------------



Lecteurs de code 1D/2D

O2IRRDKG/E1/E2/EF/VF/TB/S

Données électriques				
Tension d'alimentation [V]	18...30 DC			
Consommation [mA]	< 400; (24V DC)			
Classe de protection	III			
Protection inversion de polarité	oui			
Type de lumière	lumière rouge			
Longueur d'onde [nm]	617			
Détecteur d'images	détecteur d'images CMOS noir/blanc			
Eclairage interne	oui			
Eclairage externe	oui			
Marquage laser	oui			
Marquage laser	oui			
Entrées/sorties				
Nombre des entrées et sorties	Nombre des entrées TOR: 1; Nombre des sorties TOR: 2			
Entrées				
Nombre des entrées TOR	1			
Trigger	externe; 24 V PNP/NPN (IEC 61131-2 Typ 3); TCP/IP; EtherNet/IP; interne			
Sorties				
Nombre total de sorties	2			
Nombre des sorties TOR	2; (configurable)			
Fonction de sortie	24 V PNP/NPN			
Chute de tension max. sortie de commutation DC [V]	1			
Courant max. par sortie [mA]	100			
Protection courts-circuits	oui			
Version protection courts-circuits	pulsé			
Protection surcharges	oui			
Zone de détection				
Taille du champ de vue [mm]	Portée de travail	champ de vue		
	85	28 x 21		
	300	92 x 69		
	500	152 x 114		
1000	302 x 227			
Portée de travail [mm]	> 85			
Résolution [px]	1280 x 960			
Type d'objectif	standard			
Codes lisibles	Interleaved 2-of-5; Industrial 2-of-5; Code 39; Code 93; Code 128; Pharmacode; Codabar; EAN8; EAN8 Add-On 2; EAN8 Add-On 5; EAN13; EAN13 Add-On 2; EAN13 Add-On 5; UPC-A; UPC-A Add-On 2; UPC-A Add-On 5; UPC-E; UPC-E Add-On 2; UPC-E Add-On 5; GS1 DataBar Omnidirectional; GS1 DataBar Truncated; GS1 DataBar Stacked; GS1 DataBar Stacked Omnidirectional; GS1 DataBar Limited; GS1 DataBar			



Lecteurs de code 1D/2D

O2IRRDKG/E1/E2/EF/VF/TB/S

	Expanded; GS1 DataBar Expanded Stacked; GS1 - 128; MSI Barcode; ECC200; PDF-417; QR; Micro-QR; Aztec Code; GS1 ECC200; GS1 QR Code; GS1 Aztec Code
Filtre de polarisation	oui
Lecture omnidirectionnelle	oui
Inclinaison max. par rapport au niveau d'image [°]	45
Taux de lecture max. [Hz]	40

Logiciel / programmation

Possibilités de paramétrage bouton apprentissage; via le PC avec ifm Vision Assistant

Interfaces

Interface de communication	Ethernet
Ethernet	
Nombre des interfaces Ethernet	1
Standard de transmission	10Base-T; 100Base-TX
Taux de transmission	10 MBit/s; 100 MBit/s
Protocole	TCP/IP; EtherNet/IP
Réglages usine	Adresse IP: 192.168.0.69
	masque de sous-réseau: 255.255.255.0 (Class C)
	adresse IP passerelle: 192.168.0.201
	adresse MAC: voir l'étiquette
Type d'utilisation	Paramétrage; transmission de données

Conditions d'utilisation

Température ambiante [°C]	-10...50
Température de stockage [°C]	-40...70
Indice de protection	IP 65


Tests / homologations

CEM	EN 61000-6-4 émission	pour environnements industriels
	EN 61000-6-2 immunité aux parasites	pour environnements industriels
Tenue aux chocs	EN 60068-2-27	50 g 11 ms / non répétitifs
	EN 60068-2-27	40 g 6 ms / répétitifs
Tenue aux vibrations	EN 60068-2-6	2 g (10 ... 150 Hz)
Classe de protection laser	1	
Remarque protection laser	Attention:	lumière laser
	Classe laser:	1
		EN / IEC60825-1:2007
		EN / IEC60825-1:2014
		conforme à 21 CFR Part 1040 à l'exception des déviations suivant Laser Notice No. 50, juin 2007.
Sécurité photobiologique	groupe sans risque; (EN 62471)	
Sécurité électrique	EN 61010-2-201	alimentation électrique seulement via circuits TBTP



Lecteurs de code 1D/2D

O2IRRDKG/E1/E2/EF/VF/TB/S

Données mécaniques		
Poids [g]	601	
Dimensions [mm]	45 x 45 x 85	
Matières	boîtier: zamac protégé par pulvérisation; fenêtre avant: Gorillaglas; fenêtre LED: PC; bouton-poussoir: POM; connecteur: inox; Joint d'étanchéité: FKM	
Afficheurs / éléments de service		
Indication	Fonction	2 x LED, vert
	Fonction	2 x LED, jaune
	Teach-Funktion	1 x LED, vert
	Teach-Funktion	1 x LED, jaune
Eléments de service	1 x	Teach-Taste
Accessoires		
Accessoires en option	programme utilisateur pour PC	
	Accessoires de montage	
	Câble adaptateur	
	vitres de protection et de filtrage	
Remarques		
Unité d'emballage	1 pièces	
Raccordement électrique		
Raccordement électrique - Ethernet		
1	TxD+	
2	RxD+	
3	TxD-	
4	RxD-	
Connecteur: 1 x M12		
		
Raccordement électrique - alimentation		
1	U+	
2	entrée trigger	
3	0 V	
4	sortie de commutation 1 configurable	
5	sortie de commutation 2 configurable / sortie trigger avec éclairage externe	
Connecteur: 1 x M12		

O2I500



Lecteurs de code 1D/2D

O2IRRDKG/E1/E2/EF/VF/TB/S

